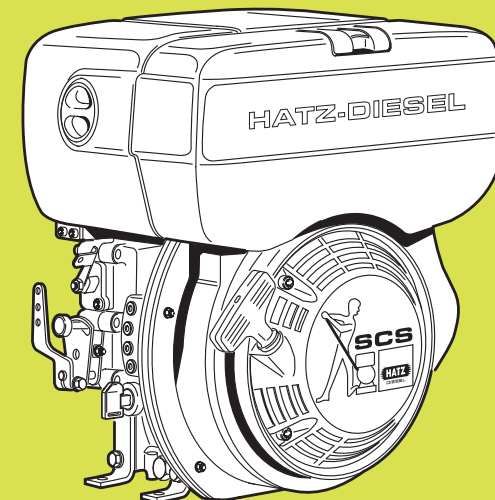




MOTORENFABRIK HATZ • D-94099 Ruhstorf • Germany
Tel.: +49 (0) 85 31 / 319-0 • Telefax: +49 (0) 85 31 / 31 94 18
eMail: marketing@hatz-diesel.de • www.hatz-diesel.de

Original-Ersatzteile

Original-spare parts
Pièces de rechange d'origine
Repuestos originales
Pezzi di ricambio originali



434 840 08 - 02.05 - 1
Printed in Germany

1 B 40

Bestellung für HATZ-Original-Ersatzteile

Order for HATZ Original spare parts
 Commande de pièces d'origine HATZ
 Pedido de repuestos originales HATZ
 Ordine parti di ricambio originali HATZ

1

Besteller / Customer / Client / Cliente / Cliente

2

TYP

MOTOR/FABRIK NO.

MIN-1



3

Ersatzteilliste Nr./ Spare parts list no./ Liste des pièces de rechange no./ Lista de repuestos No./ Lista ricambi n.

1 B 40.13 □ 1 B 40.13 NON EPA □

Beispiel:/Example:/Exemple:/Ejemplo:/Esempio: MOTOR/FABRIK NO. - **1101304123456 (=1B40.13 EPA)**
 MOTOR/FABRIK NO. - **3041304123456 (=1B40.13 NON EPA)**

4

Stück / Qty / Q.tà	HATZ Ident No.	Stück / Qty / Q.tà	HATZ Ident No.

5

Versandart / Mode of dispatch / Mode d'expédition / Despacho deseado / Modo di spedizione

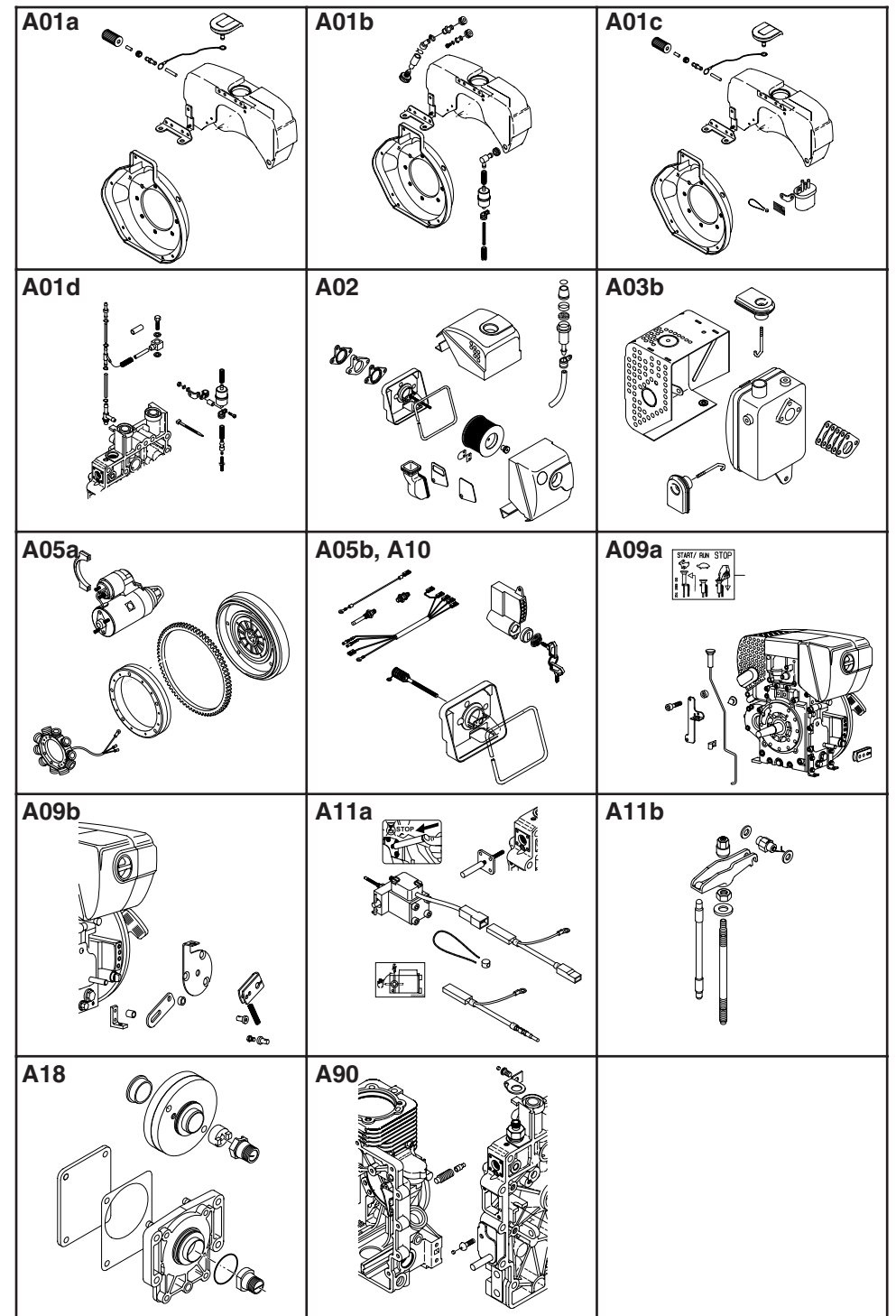
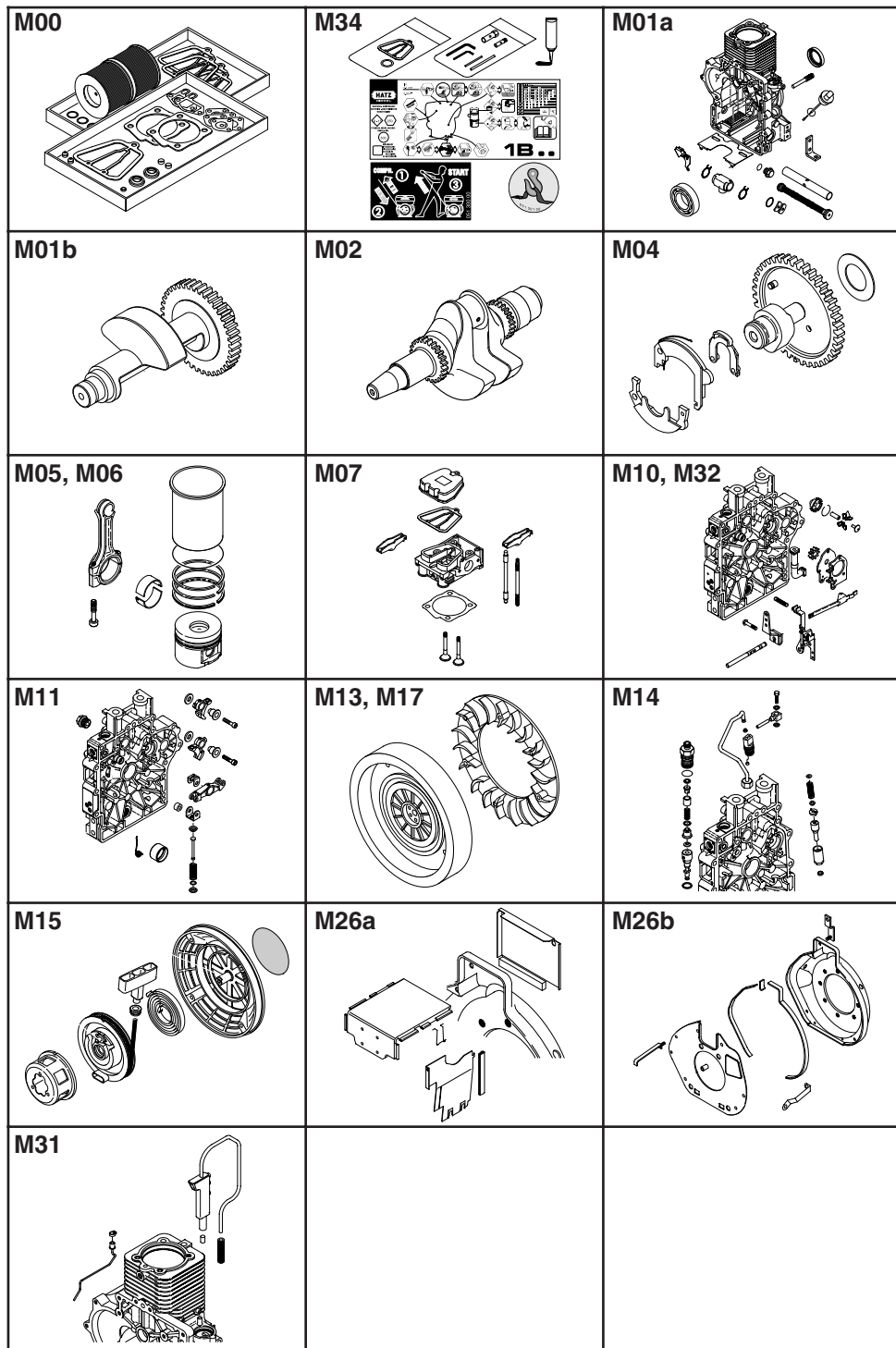
Post / Surface / Poste / Correo / Posta Luftfracht / airfreight / frêt aérien / flete aereo / Via aerea
 Express / express / exprès / expreso / Espresso

6

Versandadresse / Consignee / Adresse destination / Dirección / Indirizzo di destinazione

- Bestellung an: Order at: Commande à: Pedido a:
- die nächste HATZ-Servicestelle (siehe Servicestellenverzeichnis)
 - your nearest HATZ service station (see service-list)
 - votre station-service HATZ la plus proche (voir liste "Service")
 - al servizio HATZ más cercano (ver cuaderno de Servicio)
 - al più vicino centro di servizio HATZ (vedi lista centri autorizzati)

MOTORENFABRIK HATZ
D-94099 RUHSTORF
 Tel: 0 85 31 / 319 - 0
 Fax: 0 85 31 / 31 94 21



Ersatzteilsätze
 Spare parts kits
 Jeux de pièces de rechange
 Juegos de piezas de recambios
 Serie guarnizioni

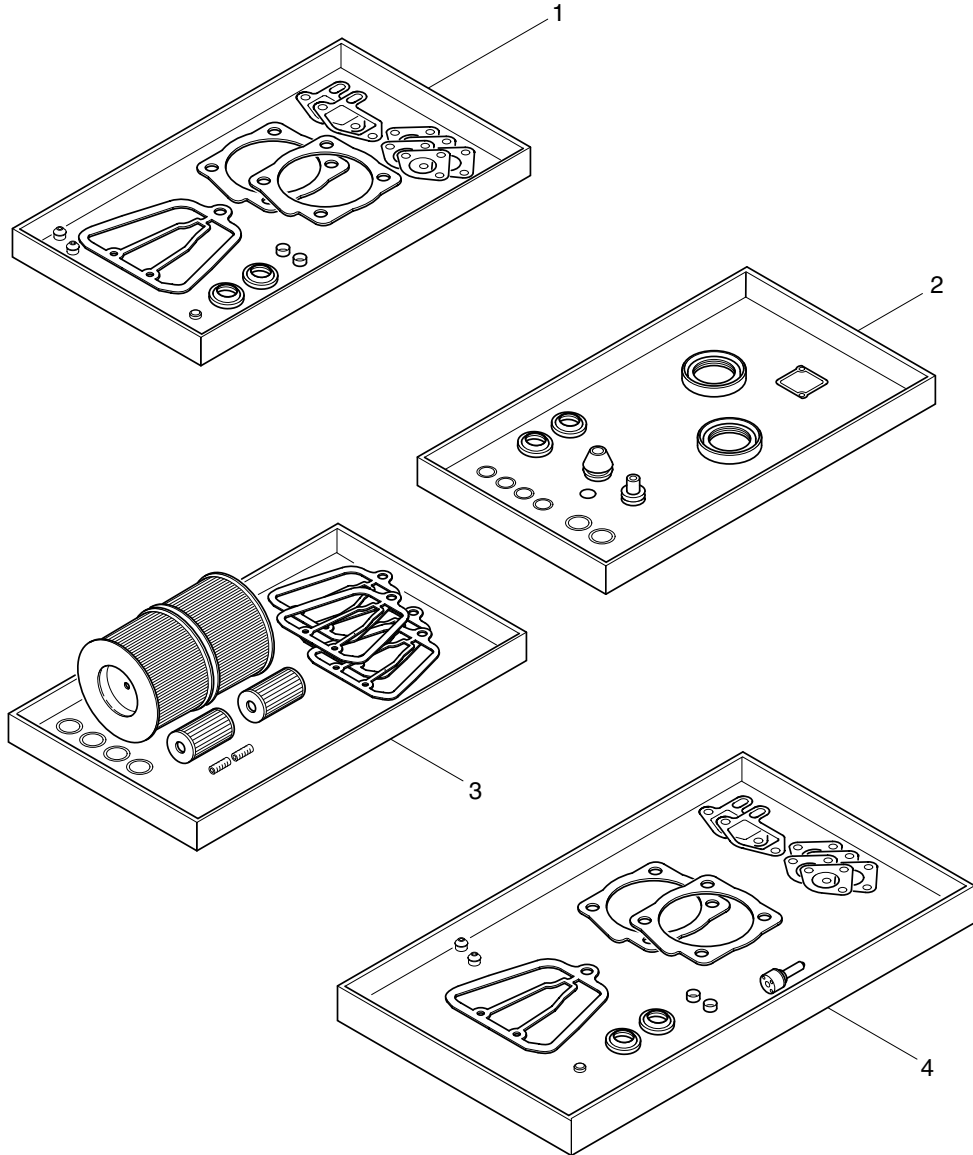


Fig.- No.	HATZ Ident-No.	Stück Qty.		P / W d / D	Bemerkungen Notes
		1B40 EPA	1B40 NON EPA		
					W: Im Wartungssatz enthalten. Incl. in maintenance kit. Contenu dans le jeu d'entretien. Incluido en el juego de mantenimiento. Contenuto nella serie manutenzione.
					d: Im Dichtungssatz f. 1 Zyl.-Kopf enthalten. Incl. in gasket set f. 1 cyl. head. Contenu dans le jeu de joint p. 1 culasse. Incluido en el juego de juntas p. 1 culata. Contenuto nella serie guarnizioni p. 1 testa.
					P: Im Pannensatz enthalten. Incl. in emergency kit. Contenu dans le jeu secur. Incluido en el juego para averias. Contenuto nella serie di prima necessità.
					D: Im Dichtungssatz Kurbelgeh. Incl. in gasket set crankcase. Contenu dans le jeu de joints carter moteur. Incluido en el juego de juntas caja cigueñal. Contenuto nella serie guarnizioni basamento.
					1: Anzahl pro Satz - Qty. per kit Quantite p. jeu - Cantidad p. juego. Quantità per serie
1	01679201	1	1	P 1	Dichtungssatz für 1 Zylinderkopf Gasket set for 1 cyl. head Jeu de joint p. 1 culasse Juego de juntas para 1 culata Serie guarnizioni per 1 testa
2	01679302	1	1		Dichtungssatz für Kurbelgehäuse Gasket set for crankcase Jeu de joints p. carter moteur Juego de juntas para caja cigueñal Serie guarnizioni basamento
3	01679400	1	1		Wartungssatz für 1000 h 1000 hours maintenance kit Kit d'entretien 1000 heures - Juego de piezas para servicio 1000 horas Kit di manutenzione a 1000 ore
4	01679500	1	-		Pannensatz - Emergency kit Kit de secours-Juego para averias Kit di prima necessità
4	01849800	-	1		

M34

Zubehör
Accessories
Accessoires
Accessorios
Kit accessori

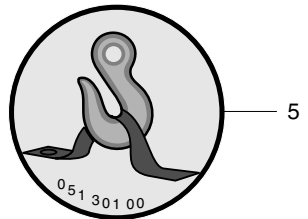
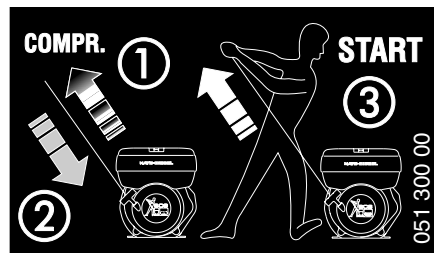
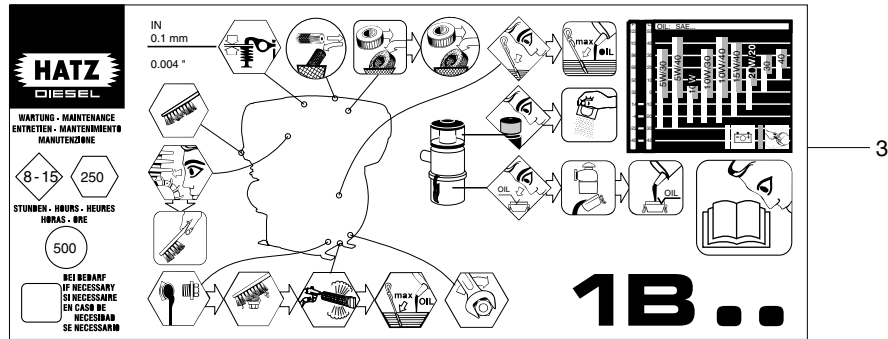
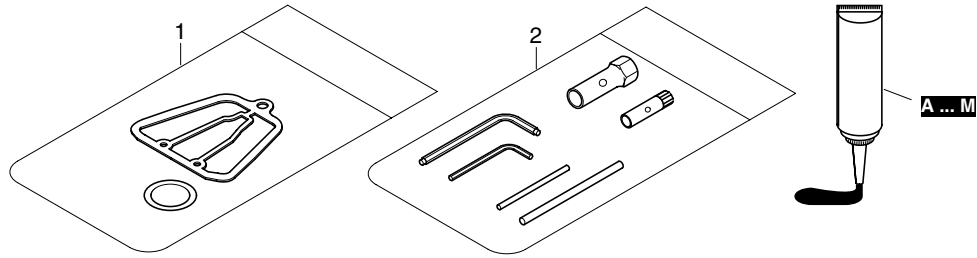


Fig.- No.	HATZ Ident-No.	Stück Qty.		P / W d / D	Bemerkungen Notes
		1B40 EPA	1B40 NON EPA		
1	01329701	1	1		Zubehörsatz - Accessoires kit Werkzeugsatz - Tool set 160 x 67mm
2	01330901	1	1		
3	05110402	1	1		
4	05130000	1	1		
5	05130100	1	1		

Dicht- und Klebstoffe
Sealing- and bonding adhesives
Etanchéifiant et Colle

Materias para empaquetar y pegar
Adesivi e collanti

A =	502 230 01	Loctite Activator N	500 ml
B =	502 231 01	Loctite 574	50 ml
C =	502 232 00	Loctite 601	50 ml
D =	502 233 00	Loctite 221	50 ml
E =	502 234 00	Loctite 648	10 ml
F =	502 238 00	Technicoll 8058	0,75 kg
	+ 502 239 00	Technicoll 8367	0,75 kg
G =	502 565 01	Loctite IS 407	20 g
H =	502 825 01	Silicon	30 ml
J =	502 830 04	Hochtemp. Paste	100 ml
K =	503 426 01	Hochtemp. Fett	400 g
L =	502 566 00	Silicon sealer	100 g
M =	504 851 00	Schleifpaste	80 g

siehe Hinweis auf den einzelnen
Bildtafeln
as specified in the individual tables
suivant les remarques sur les
tableau correspondant
según las indicaciones de las
tablas correspondientes
seguire le indicazioni sul
quadro corrispondente

M01a

Kurbelgehäuse
Crankcase
Carter moteur
Caja cigueñal
Basamento motore

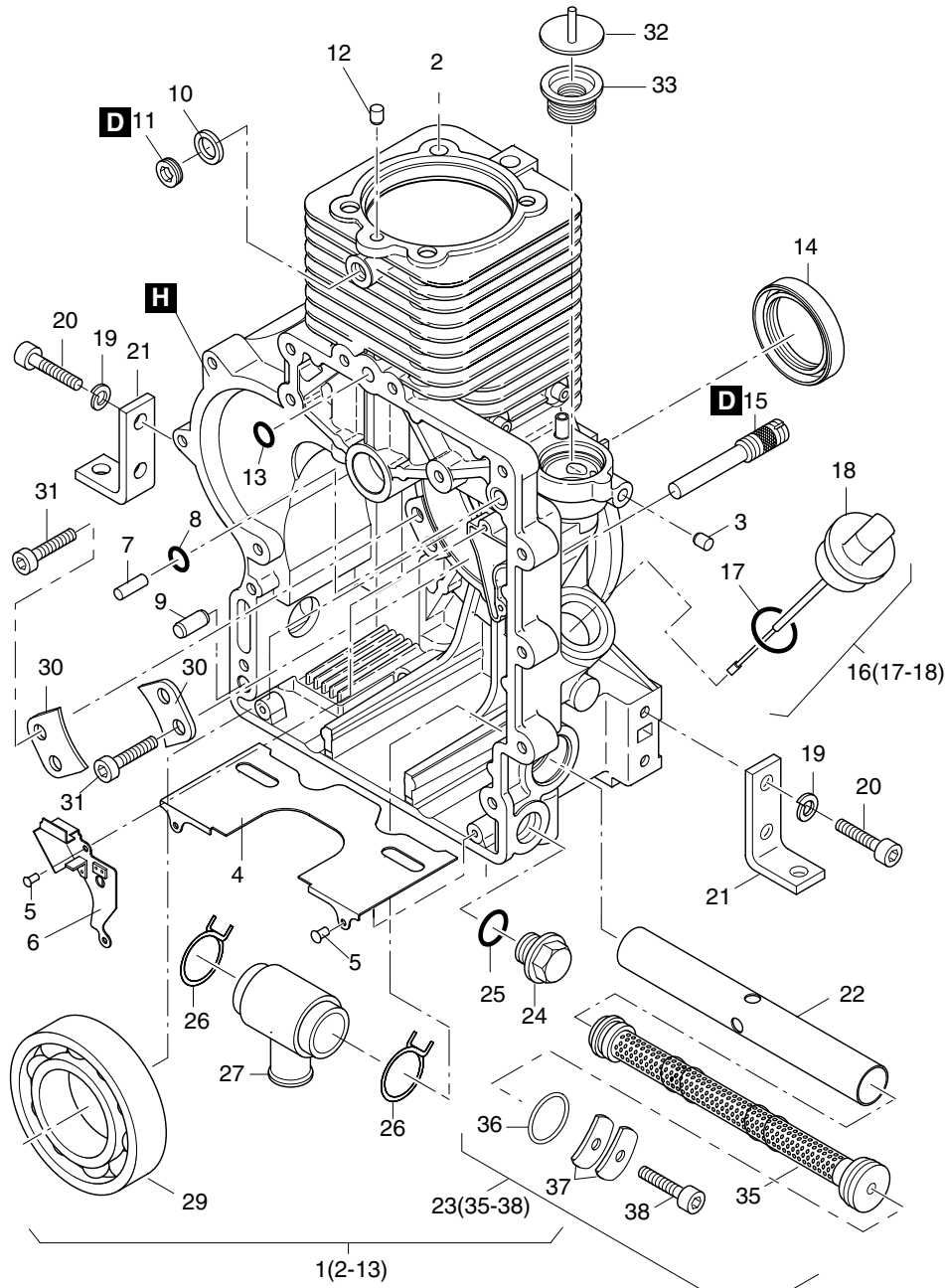
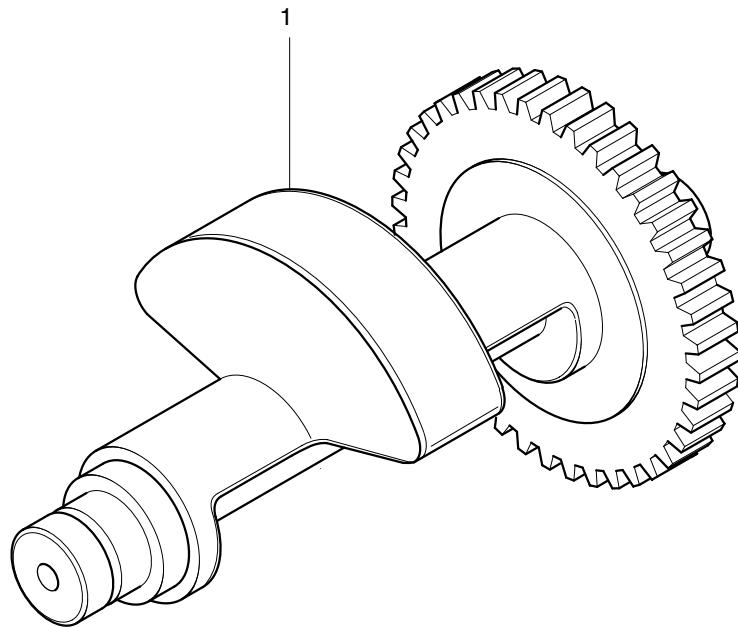


Fig.- No.	HATZ Ident-No.	Stück Qty.		P / W d / D	Bemerkungen Notes
		1B40 EPA	1B40 NON EPA		
1	01679100	1	1		
2	-----	-	-		
3	-----	-	-		
4	04141600	1	1		
5	40002600	4	4		3,2
6	01336400	1	1		
7	50502801	1	1		8 M 6 x 24 DIN 6325 2 Fasen
8	50440300	1	1	D1	8 x 1,5
9	50249102	1	1		8 M 6 x 20 2-Fasen
10	50062400	1	1		A 10 x 13,5 DIN 7603-Cu
11	50062300	1	1		M 10 x 1 DIN 908-5.8 A3C
12	-----	-	-		
13	40022300	1	1	D1	8 x 2
14	50479000	1	1	D1	45 x 60 x 8
15	04144401	1	1		
16	01342800	1	1		
17	04125000	1	1	D1	26 x 35 x 3
18	-----	-	-		
19	50208500	8	8		8 DIN 128 A3C
20	04219500	8	8		M 8 x 40
21	04144701	4	4		
22	04141500	1	1		
23	01542702	1	1		
24	50373100	1	1		AM22x1,5DIN7604A3C MAGN.
25	50001600	1	1	D1	A 22 x 27 DIN 7603 Cu
26	05036900	2	2		
27	04163000	1	1		
29	50478900	1	1		6310 C4 DIN 625
30	04133800	3	3		
31	50564200	6	6		M6x18 DIN 6912 - 8.8 PRE 80-8
32	01555800	1	1		
33	03568700	1	1		
35	-----	-	-		
36	50475901	1	1	D1, W1	20 x 4
37	05148200	2	2		
38	50170700	1	1		M 6 x 16 DIN 912-8.8 A3C

M01b

Massenausgleich
Compensation of masses
Equilibrage des masses
Compensación de las masas
Masse controrotanti

Fig.- No.	HATZ Ident-No.	Stück Qty.		P / W d / D	Bemerkungen Notes
		1B40 EPA	1B40 NON EPA		
1	01349201	1	1		"U"



M02

Kurbelwelle
Crankshaft
Vilebrequin
Cigüeñal
Albero a gomito

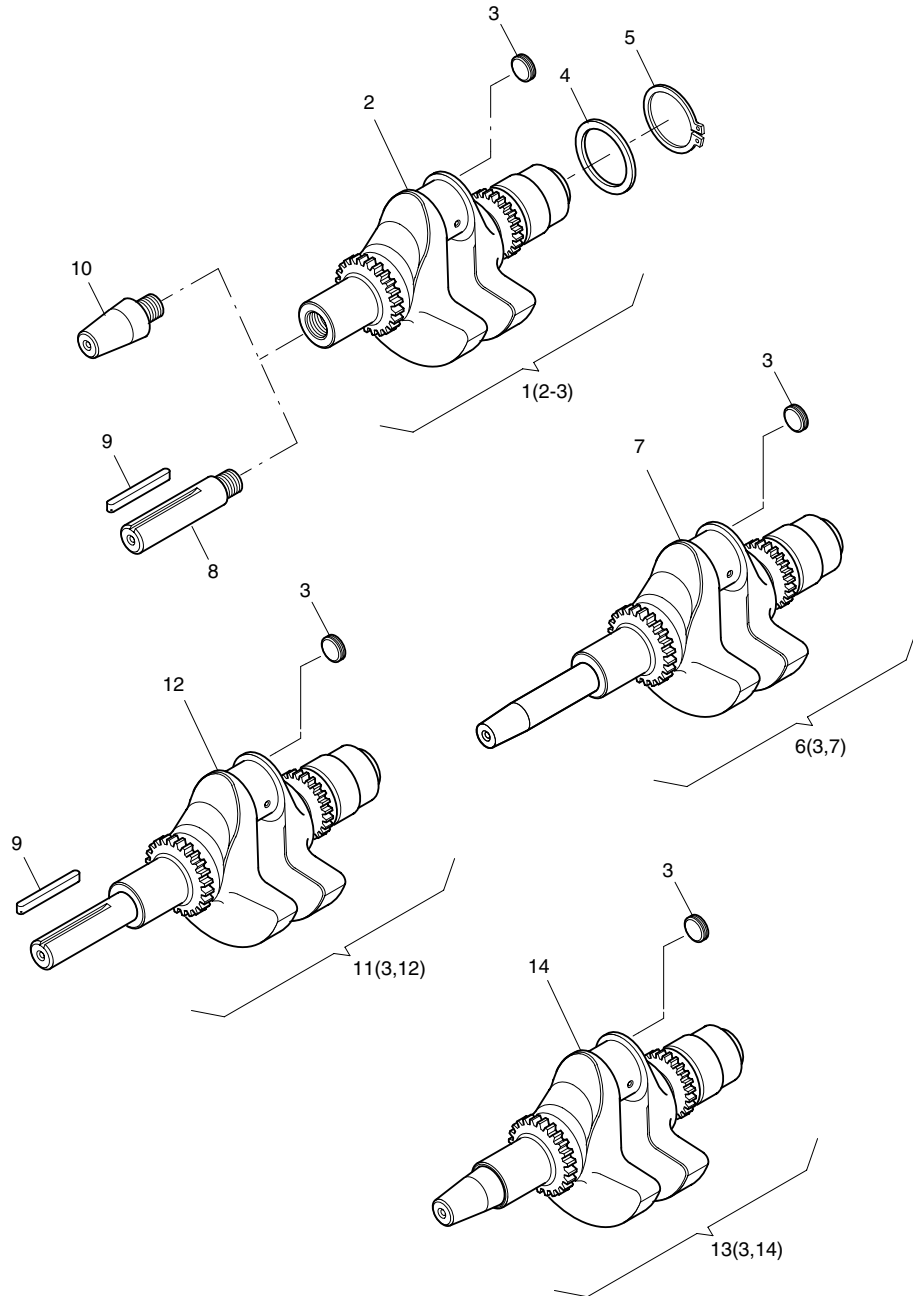


Fig.- No.	HATZ Ident-No.	Stück Qty.		P / W d / D	Bemerkungen Notes
		1B40 EPA	1B40 NON EPA		
1	01359401	1	1		"U" Nr.X
2	-----	-	-		
3	50529700	1	1		14 DIN 443 St
4	50481400	1	1		50 x 62 x 3,0
5	50021800	1	1		A 50 x 2 DIN 471
6	01349301	1	1		"U" Nr.4 SAE ø 7/8"
7	-----	-	-		
8	05127620	1	1		Nr. 2 - ø 1" zyl., cil.
9	05141600	1	1		A 6,35 x 61
10	05099700	1	1		Nr. 6 ital. 23 keg., con.
11	01359201	1	1		
12	-----	-	-		
13	01359601	1	1		"U" Nr.6 ital.23, keg., con.
14	-----	-	-		

M04

Nockenwelle
Camshaft
Arbre à cames
Arbol de levas
Albero a camme

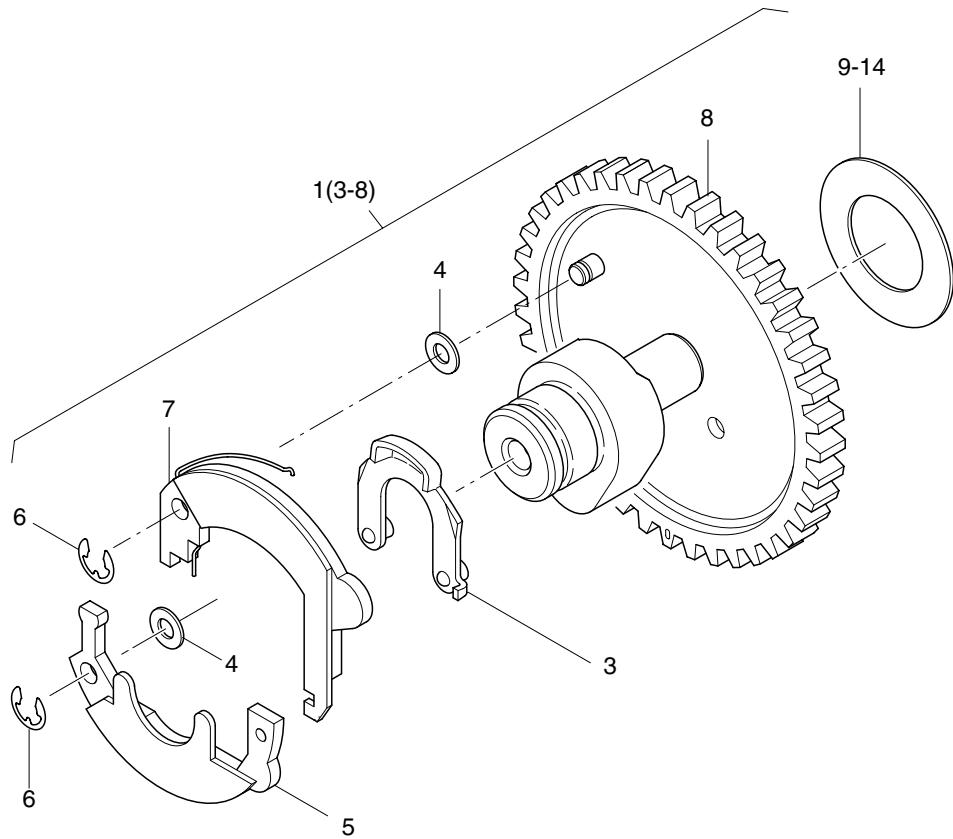


Fig.- No.	HATZ Ident-No.	Stück Qty.		P / W d / D	Bemerkungen Notes
		1B40 EPA	1B40 NON EPA		
1	01345002	1	1		
3	01326400	1	1		
4	50123200	2	2		5 x 10 x 0,5 DIN 988
5	01326600	1	1		
6	50255300	2	2		3,2 DIN 6799
7	01326501	1	1		
8	-----	-	-		
9	04121700	0... 1	0... 1		0,9 mm 23 x 38 x 0,9
10	04112100	0... 1	0... 1		1,0 mm 23 x 38 x 1,0
11	04112200	0... 1	0... 1		1,1 mm 23 x 38 x 1,1
12	04112300	0... 1	0... 1		1,2 mm 23 x 38 x 1,2
13	04125100	0... 1	0... 1		1,3 mm 23 x 38 x 1,3
14	04125200	0.. 1	0.. 1		1,4 mm 23 x 38 x 1,4

M05, M06

Kolben, Pleuel, Zylinder
 Piston, conrod, cylinder
 Piston, bielle, cylindre
 Embolo, biela, cilindro
 Pistone, biella, cilindro

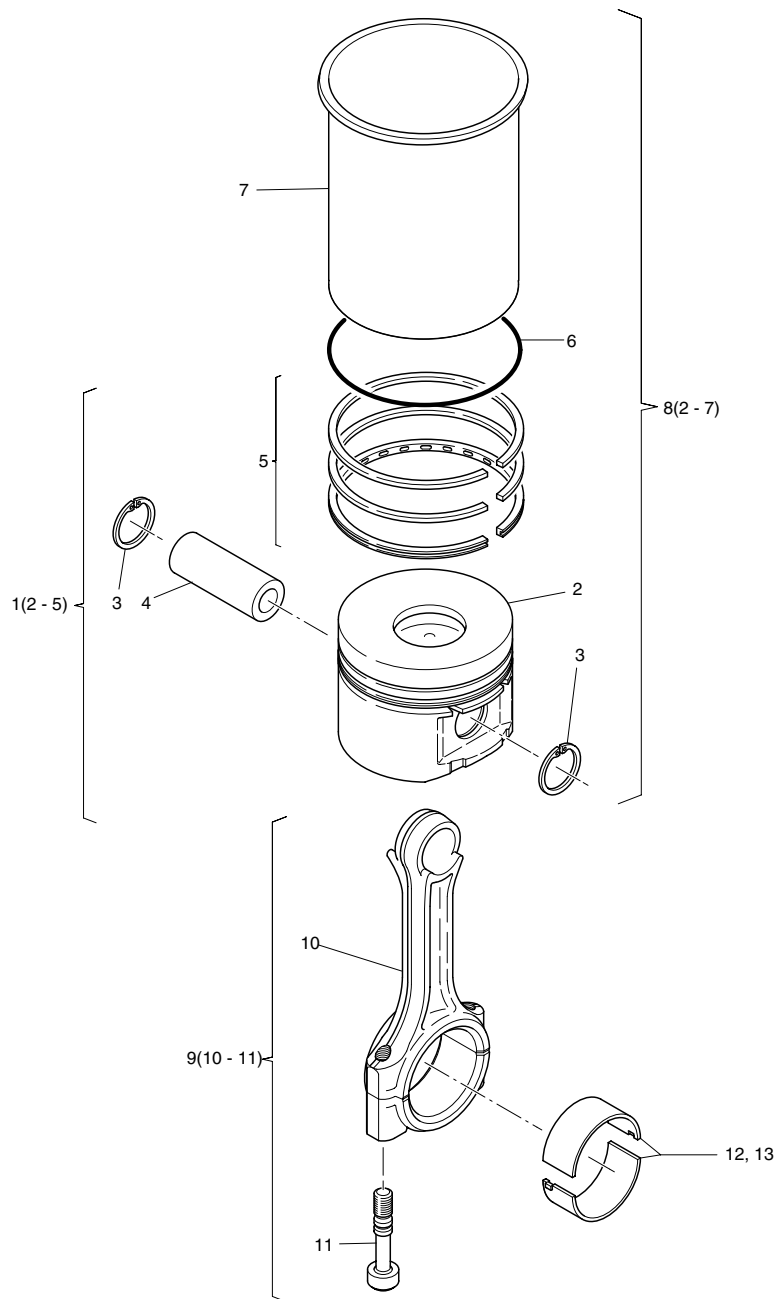


Fig.- No.	HATZ Ident-No.	Stück Qty.		P / W d / D	Bemerkungen Notes
		1B40 EPA	1B40 NON EPA		
1	01374801	1	1		88 mm
2	-----	-	-		
3	50482300	2	2		22 x 1 DIN 472
4	50527100	1	1		22 x 13 x 58
5	01374701	1	1		
6	50479301	1	1		93 x 1,5
7	-----	-	-		
8	01679600	1	1		
9	01343500	1	1		
10	-----	-	-		
11	04100500	2	2		
12	01679800	1	1		
13	01692700	1	1		- 0,5 mm

M07

Zylinderkopf
Cylinder head
Culasse
Culata
Testa

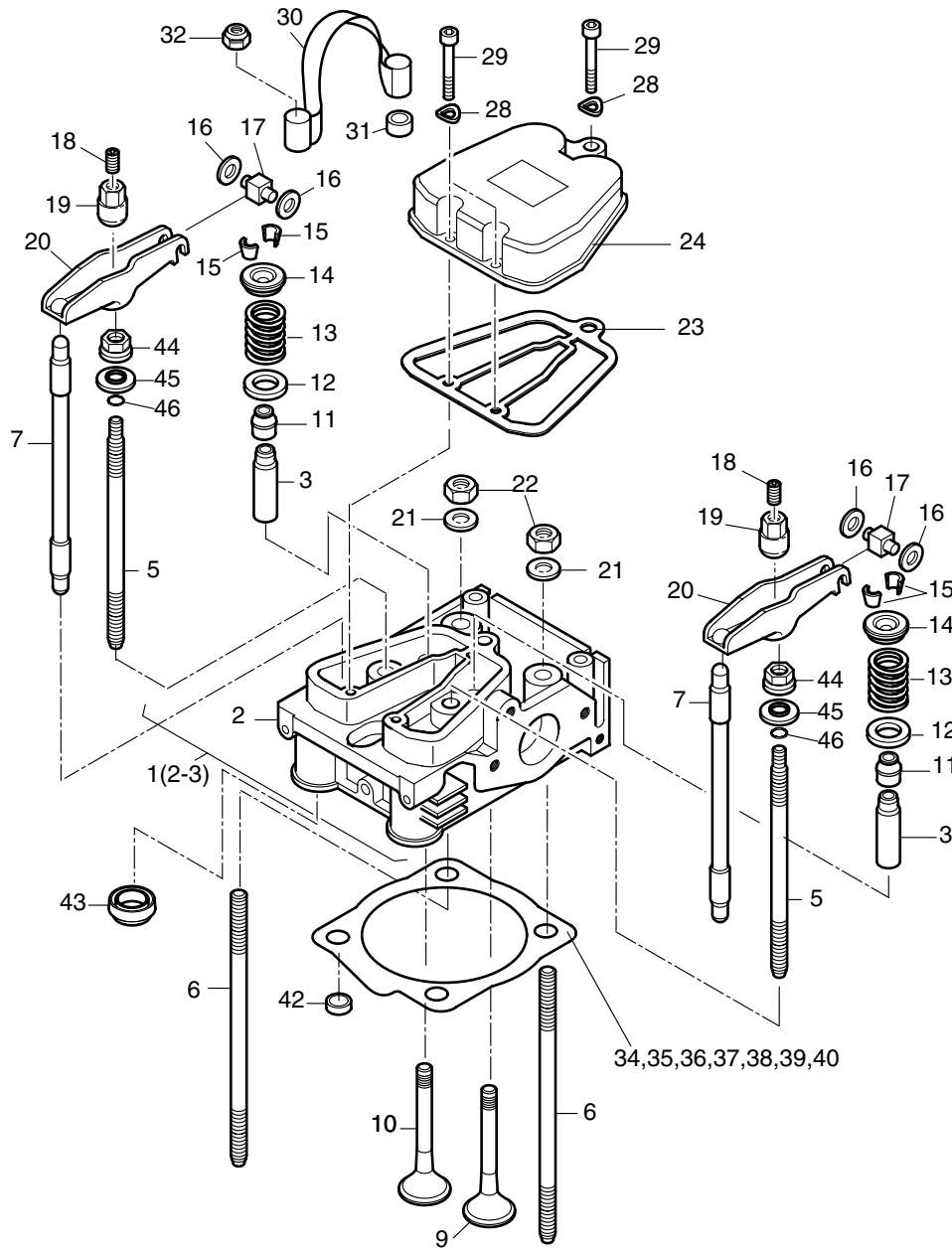


Fig.- No.	HATZ Ident-No.	Stück Qty.		P / W d / D	Bemerkungen Notes
		1B40 EPA	1B40 NON EPA		
1	01596102	1	1		
2	-----	-	-		
3	05209700	2	2		
5	05159600	2	2		149 (M 10 - M 8)
6	05159700	2	2		155 (M 10)
7	01374000	2	2		
9	05145100	1	1		
10	05145200	1	1		
11	50425800	2	2	d2	
12	04147100	2	2		
13	04146900	2	2		
14	04147000	2	2		
15	50425700	2	2		
16	05240700	0... 4	0... 4		6 x 12 x 1,35
16	50445100	0... 4	0... 4		6 x 12 x 1,2 DIN 988
17	05091101	2	2		
18	50513100	2	2	W2	M 8 x 10 DIN 916 - 45 H
19	05054700	2	2		
20	05146701	2	2		
21	05099300	2	2		10,1 x 24 x 3
22	50396600	2	2		M 10 DIN 934-10 A3C
23	05156401	1	1	d1,W4	
24	05146501	1	1		
28	50081200	3	3		A 6 DIN 137 - A3C
29	50374900	3	3		M 6 x 35 DIN 912-8.8 A3C
30	04117701	1	1		
31	04126100	2	2		(10 x 12 x 9)
32	40028600	2	2		VM 10 DIN 980-8 C3A
34	05158903	0... 1	0... 1		0,4 mm
35	05159003	0... 1	0... 1		0,5 mm
36	05159103	0... 1	0... 1		0,6 mm
37	05159203	0... 1	0... 1	d1	0,7 mm
38	05159303	0... 1	0... 1	d1	0,8 mm
39	05159403	0... 1	0... 1		0,9 mm
40	05159503	0... 1	0... 1		1,0 mm
42	04174500	2	2		
43	04106500	2	2	d2	
44	03171800	2	2		M 10
45	04243700	2	2		
46	50563900	2	2	d2	10x 2,5

M10, M32

Ölpumpe, Regler, Drehzahlverstellung
 Oil pump, governor, speed control
 Pompe à huile, regulateur regime, réglage régime
 Bomba de aceite, regulador, ajuste de revoluciones
 Pompa olio, regolatore di giri, comando acceleratore

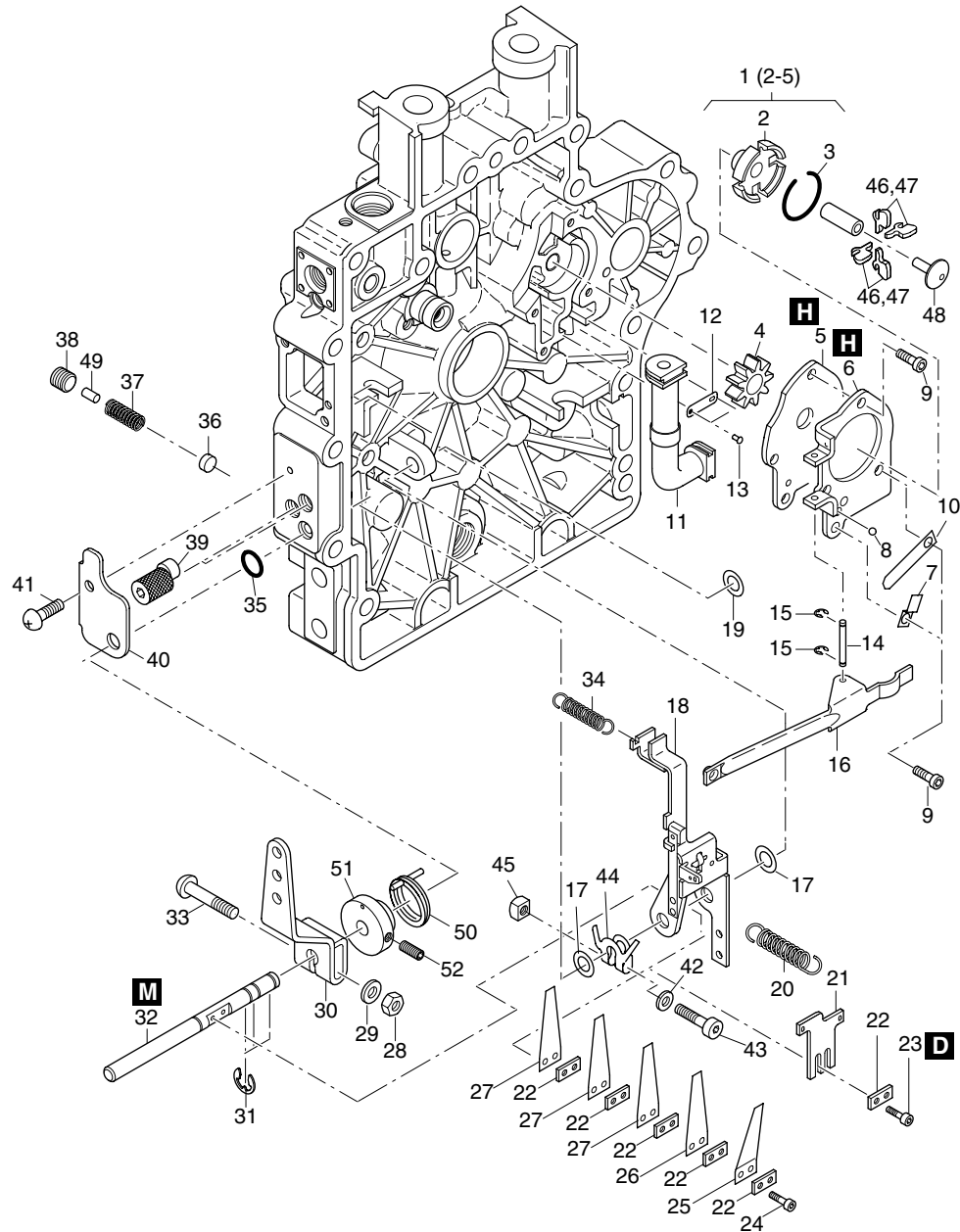


Fig.- No.	HATZ Ident-No.	Stück Qty.		P / W d / D	Bemerkungen Notes
		1B40 EPA	1B40 NON EPA		
1	01344510	1	1		
2	-----	-	-		
3	04210910	1	1		RB25 DIN 7993
4	-----	-	-		
5	-----	-	-		
6	05078110	1	1		
7	05097100	1	1		
8	50447900	1	1		3,5mm KL. III
9	50429400	4	4		M5 x 12 DIN 6912 - 8.8
10	05097300	1	1		0,4 mm
11	01346000	1	1		
12	04153400	1	1		
13	40002600	2	2		3,2
14	05078600	1	1		
15	50434800	2	2		1,9 DIN 6799
16	01345901	1	1		
17	50422400	2	2		8 x 14 x 1,0 DIN 988
18	01365200	1	1		
19	50125800	1	1		8 x 14 x 0,5 DIN 988
20	05130910	0... 1	0... 1		
21	05130800	1	1		
22	05079800	1...5	1...5		
23	50465300	2	2		M 3 x 8 DIN 912-8.8
24	50435000	2	2		M 3 x 12 DIN 912-8.8
25	05148600	1	1		0,4 mm 19° Gen. - PV 78
26	05078900	1	1		0,3 mm Gen. - PV 78
27	05131600	1...3	1...3		0,2 mm Gen. - PV 78
28	50346500	1	1		M 6 DIN 934 - 10 A2F
29	50144500	1	1		6,4 DIN 125-St A3C
30	04095600	1	1		
31	50092700	4	4		7 DIN 6799 A3C
32	05079301	1	1		
33	03927300	1	1		M 6 x 32
34	04000200	0... 1	0... 1		
34	50563400	0... 1	0... 1		Gen.

M10, M32

Ölpumpe, Regler, Drehzahlverstellung
 Oil pump, governor, speed control
 Pompe à huile, regulateur regime, réglage régime
 Bomba de aceite, regulador, ajuste de revoluciones
 Pompa olio, regolatore di giri, comando acceleratore

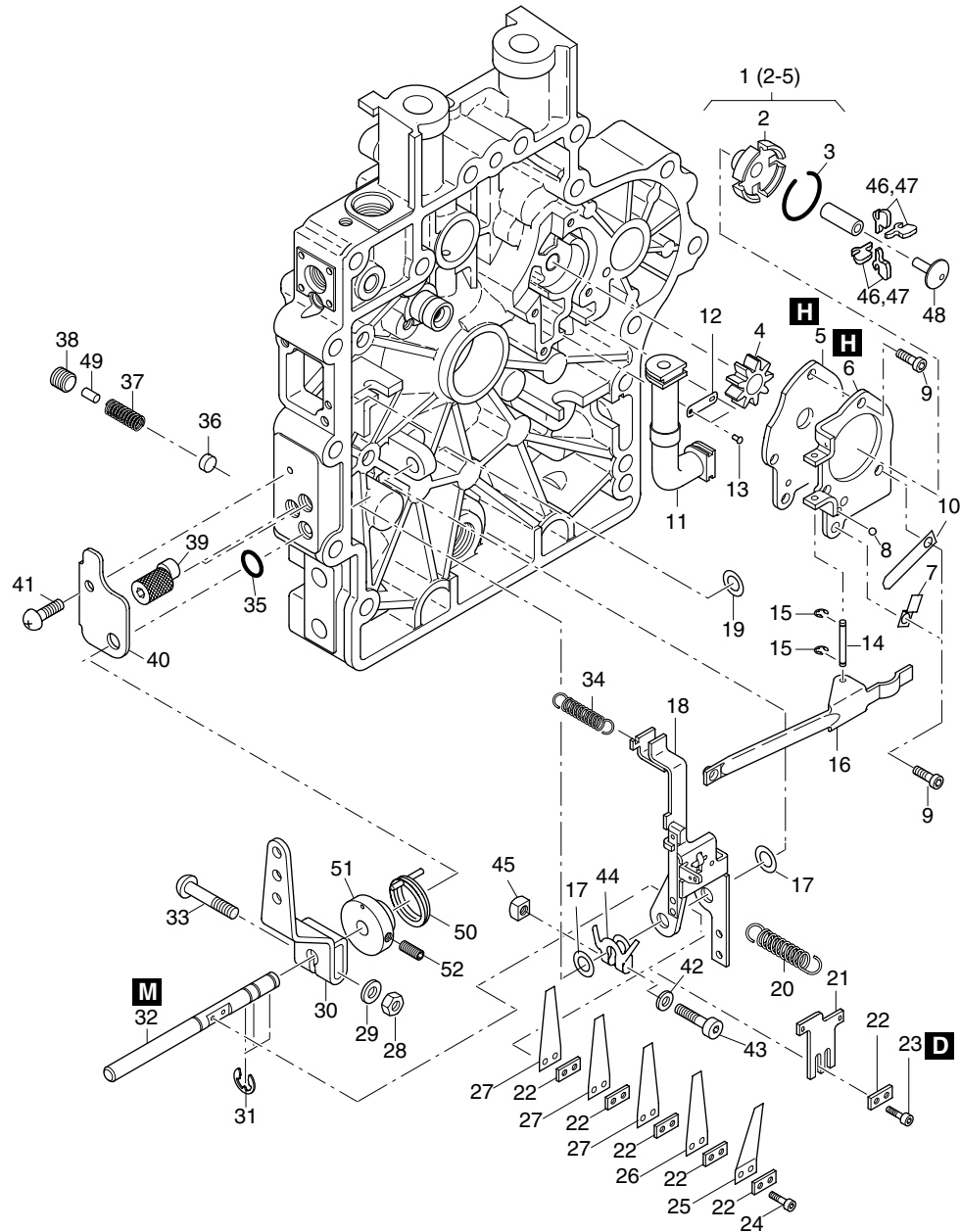


Fig.- No.	HATZ Ident-No.	Stück Qty.		P / W d / D	Bemerkungen Notes
		1B40 EPA	1B40 NON EPA		
35	40022401	1	1	D1	8 x 2 FPM 75 MOLYKOT.
36	05151700	0... 1	0... 1		
37	50488700	0... 1	0... 1		
38	50475700	1	1		M 10 x 10 DIN 913-A3C Tuf.
39	05178810	2	2		
40	05178400	1	1		
41	50492300	1	1		M 5 x 12 ISO 7380-10.9 Zn
42	50216300	1	1		5,3 DIN 125-St A3C
43	50492200	1	1		M 5 x 25 DIN 6912-8.8
44	05178500	1	1		
45	50422700	1	1		M 5 DIN 557-5 A3C
46	05079611	0... 4	0... 4		Gen. - PV 78 = (0)
47	05160211	0... 4	0... 4		Gen. - PV 78 = (4)
48	05078502	1	1		
49	50057900	0... 1	0... 1		4 M 6 x 8 DIN 7-9S20K
50	05179100	0... 1	0... 1		
51	05179000	0... 1	0... 1		
52	50400600	0... 1	0... 1		M 5 x 10 DIN 916-45H A3C

M11

Steuerdeckel
Timing cover
Couvercle distribution
Tapa de mando
Coperchio distribuzione

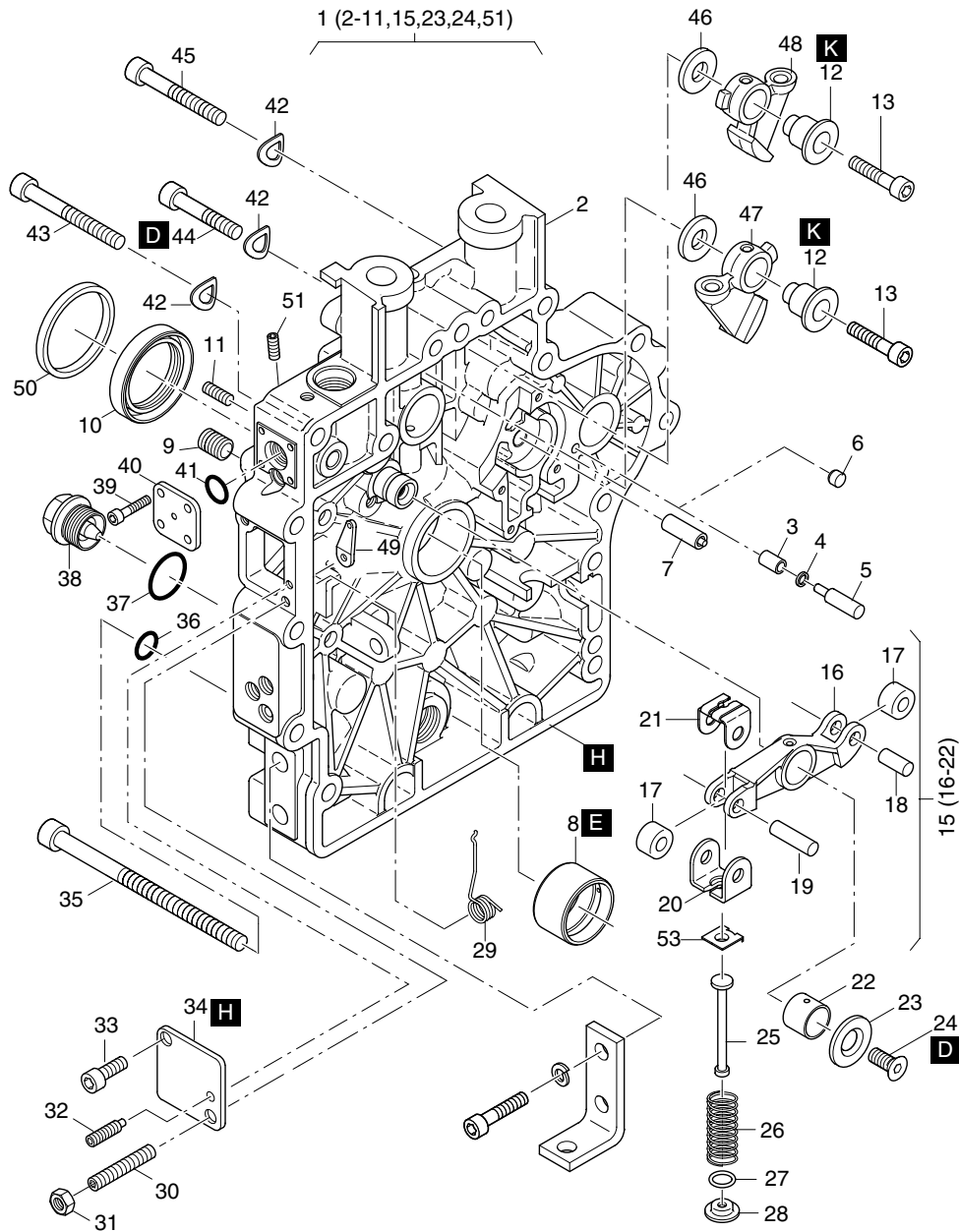


Fig.- No.	HATZ Ident-No.	Stück Qty.		P / W d / D	Bemerkungen Notes
		1B40 EPA	1B40 NON EPA		
1	01679710	1	1		
2	-----	-	-		
3	04185800	1	1		4 x 9 "T"
4	50464100	1	1	D1	2 x 1 "T"
5	04185700	1	1		4 x 15 "T"
6	04168600	1	1		4,3 "U"
7	01344600	1	1		
8	04148800	1	1		
8	04220800	1	1		-0,5 mm
9	50530600	4	4		M 8 x 10 DIN 913 - 45H-A3C-KL
10	50479500	1	1	D1	35 x 47 x 7
11	50400600	2	2		M 5 x 10 DIN 916-45H A3C
12	03794201	2	2		
13	50469900	2	2		46 x 30 DIN 912 - 10.9
15	01346710	1	1		
16	-----	-	-		
17	-----	-	-		
18	-----	-	-		
19	-----	-	-		
20	-----	-	-		
21	-----	-	-		
22	-----	-	-		
23	04152701	1	1		
24	50561800	1	1		M 6 x 40 DIN 7991 - 8.8 A3C
25	04094700	1	1		
26	04095700	1	1		
27	04133900	1	1		10,7 x 16 x 0,5
28	04094802	1	1		
29	05095210	1	1		
30	50499300	1	1		M6 x 35 DIN 913 - 22H A3C
31	50144400	1	1		M 6 DIN 934 - 8 A3C
32	50499400	1	1		M4 x 25 DIN 915 45H
33	50384200	1	1		M 6x12 DIN 912-8.8 A3C Tuf.
34	04095210	1	1		
35	50463000	2	2		M 8 x 130 DIN 912 - 8.8 A3C

M11

Steuerdeckel
Timing cover
Couvercle distribution
Tapa de mando
Coperchio distribuzione

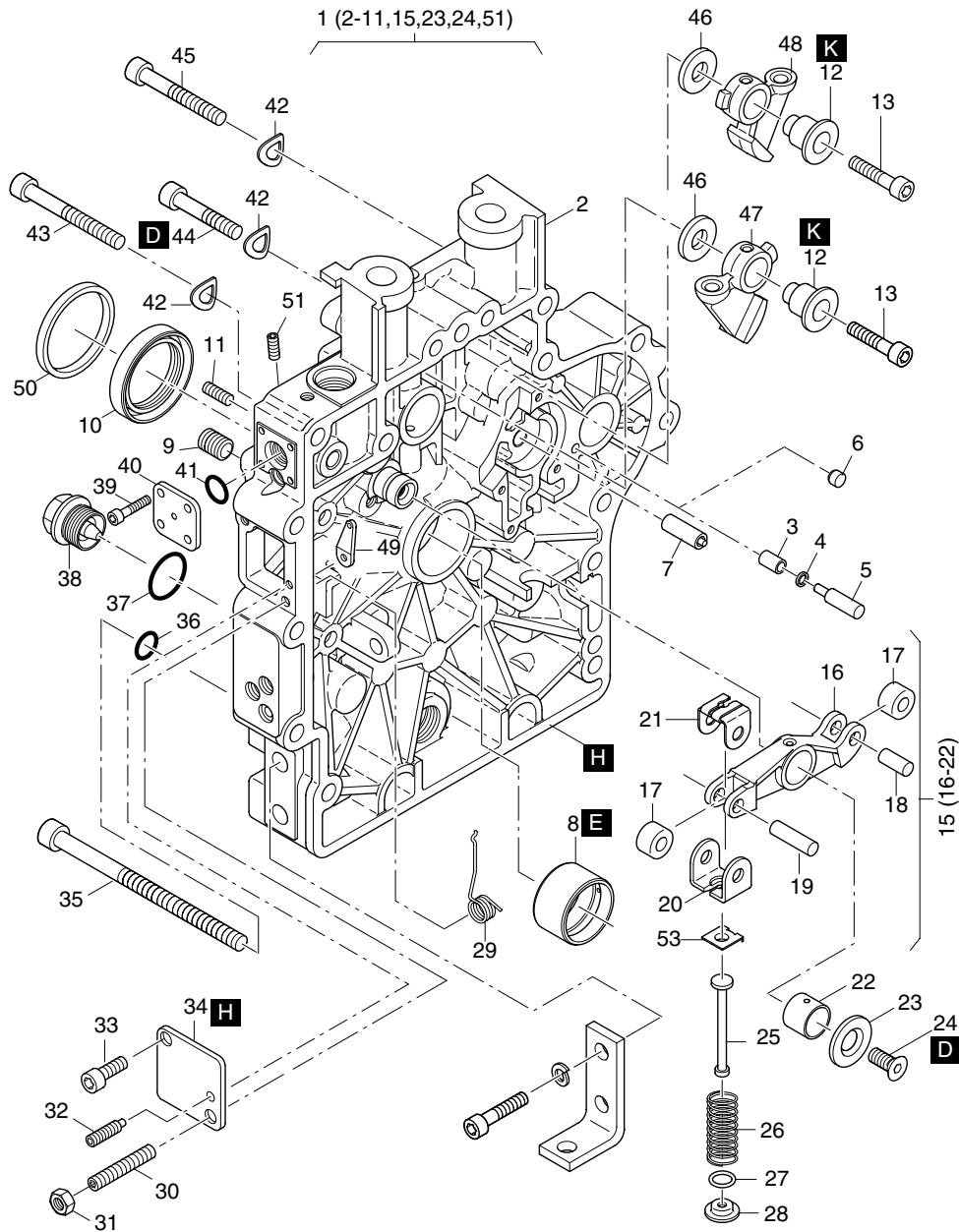


Fig.- No.	HATZ Ident-No.	Stück Qty.		P / W d / D	Bemerkungen Notes
		1B40 EPA	1B40 NON EPA		
36	50162900	2	2		D2 A 8 x 14 DIN 7603 - Cu
37	50459100	1	1		D2, W4 A 22 x 27 DIN 7603-AI
38	50373100	1	1		W1 AM22x1,5DIN7604A3C MAGN.
39	50397100	4	4		M 4 x 10 DIN 912-8.8 A3C Tuf.
40	01351700	1	1		
41	50329000	1	1		D1 9,5 x 2,5
42	50095100	15	15		A 8 DIN 137 A3C
43	50288800	11	11		M 8 x 55 DIN 912-8.8 A3C
44	50177500	2	2		M 8 x 40 DIN 912-8.8 A3C
45	50392900	2	2		M 8 x 50 DIN 912 - 8.8 A3C
46	03794100	2	2		10,1 x 22 x 3
47	04146600	1	1		
48	04146000	1	1		
49	05127100	1	1		
50	04097800	1	1		SAE A (Zentrierring)
51	50262400	1	1		M 6 x 10 DIN 916-Tuf. 360 G
53	04189500	1	1		

M13, M17

Gebälse, Schwungrad
 Blower, flywheel
 Soufflerie, volant
 Ventilador, volante
 Ventilatore, volano

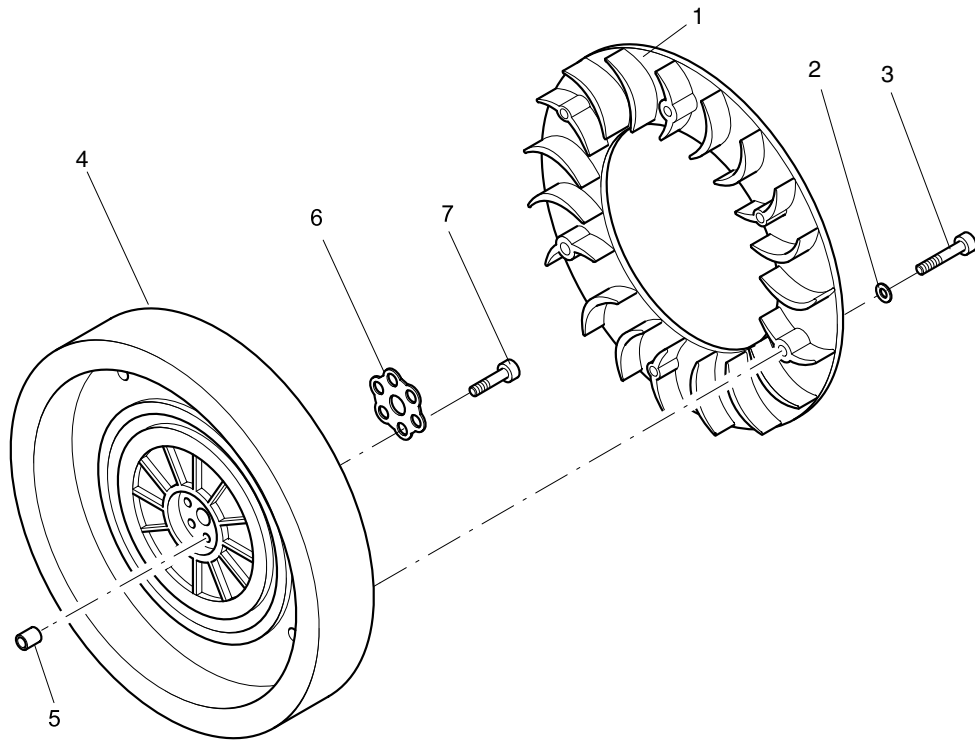


Fig.- No.	HATZ Ident-No.	Stück Qty.		P / W d / D	Bemerkungen Notes
		1B40 EPA	1B40 NON EPA		
1	04205800	1	1		
2	50003400	6	6		A 4 DIN 137 - ST
3	50327300	6	6		M 4 x 20 DIN 912 - 8.8 A3C
4	04153901	1	1		Handstart
5	50205600	1	1		10 x 12 DIN 7346 55 SI 7
6	04155101	1	1		
7	50502501	6	6		M 8 x 35 DIN 912 - 12.9

M14

Einspritzausrstung
 Injection equipment
 Equipment d'injection
 Equipo de inyeccin
 Equipaggiamento di iniezione

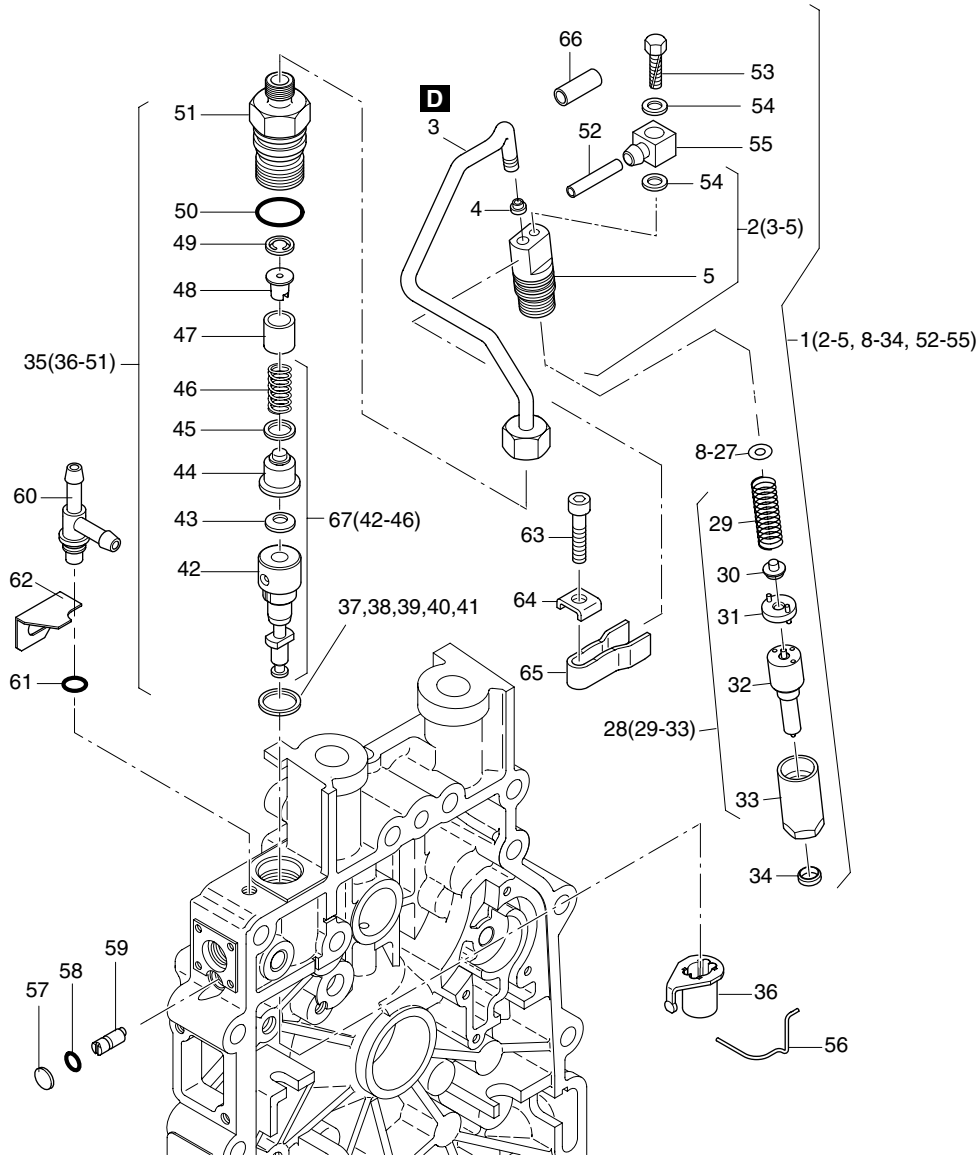


Fig.- No.	HATZ Ident-No.	Stck Qty.		P / W d / D	Bemerkungen Notes
		1B40 EPA	1B40 NON EPA		
1	01707600	1	-		EPA
1	01387100	-	1		NON EPA
2	01680600	1	1		
3	-----	-	-		
4	05070601	1	1		5,3 mm s. 95125802
5	-----	-	-		
8	50436400	0... 1	0... 1		1,00 mm
9	50436500	0... 1	0... 1		1,04 mm
10	50436600	0... 1	0... 1		1,10 mm
11	50436700	0... 1	0... 1		1,14 mm
12	50436800	0... 1	0... 1		1,20 mm
13	50436900	0... 1	0... 1		1,24 mm
14	50437000	0... 1	0... 1		1,30 mm
15	50437100	0... 1	0... 1		1,34 mm
16	50437200	0... 1	0... 1		1,40 mm
17	50437300	0... 1	0... 1		1,44 mm
18	50437400	0... 1	0... 1		1,50 mm
19	50437500	0... 1	0... 1		1,54 mm
20	50437600	0... 1	0... 1		1,60 mm
21	50437700	0... 1	0... 1		1,64 mm
22	50437800	0... 1	0... 1		1,70 mm
23	50437900	0... 1	0... 1		1,74 mm
24	50438000	0... 1	0... 1		1,80 mm
25	50438100	0... 1	0... 1		1,84 mm
26	50438200	0... 1	0... 1		1,90 mm
27	50438300	0... 1	0... 1		1,94 mm
28	01347400	1	-		EPA
29	-----	-	-		
30	-----	-	-		
31	-----	-	-		
32	50501200	1	-	P1	EPA
32	50562200	-	1	P1	NON EPA
33	-----	-	-		
34	05070500	1	1		d1
35	01680800	1	1		
36	01330801	1	1		
37	04096300	0... 1	0... 1		0,2 mm
38	04096400	0... 1	0... 1		0,3 mm
39	04096500	0... 1	0... 1		0,4 mm
40	04096600	0... 1	0... 1		0,5 mm
41	04096700	0... 1	0... 1		0,6 mm
42	-----	-	-		
43	04165200	1	1		8
44	-----	-	-		
45	50476900	1	1		9,5 x 13 x 0,5

M14

Einspritzausrstung
 Injection equipment
 Equipment d'injection
 Equipo de inyeccin
 Equipaggiamento di iniezione

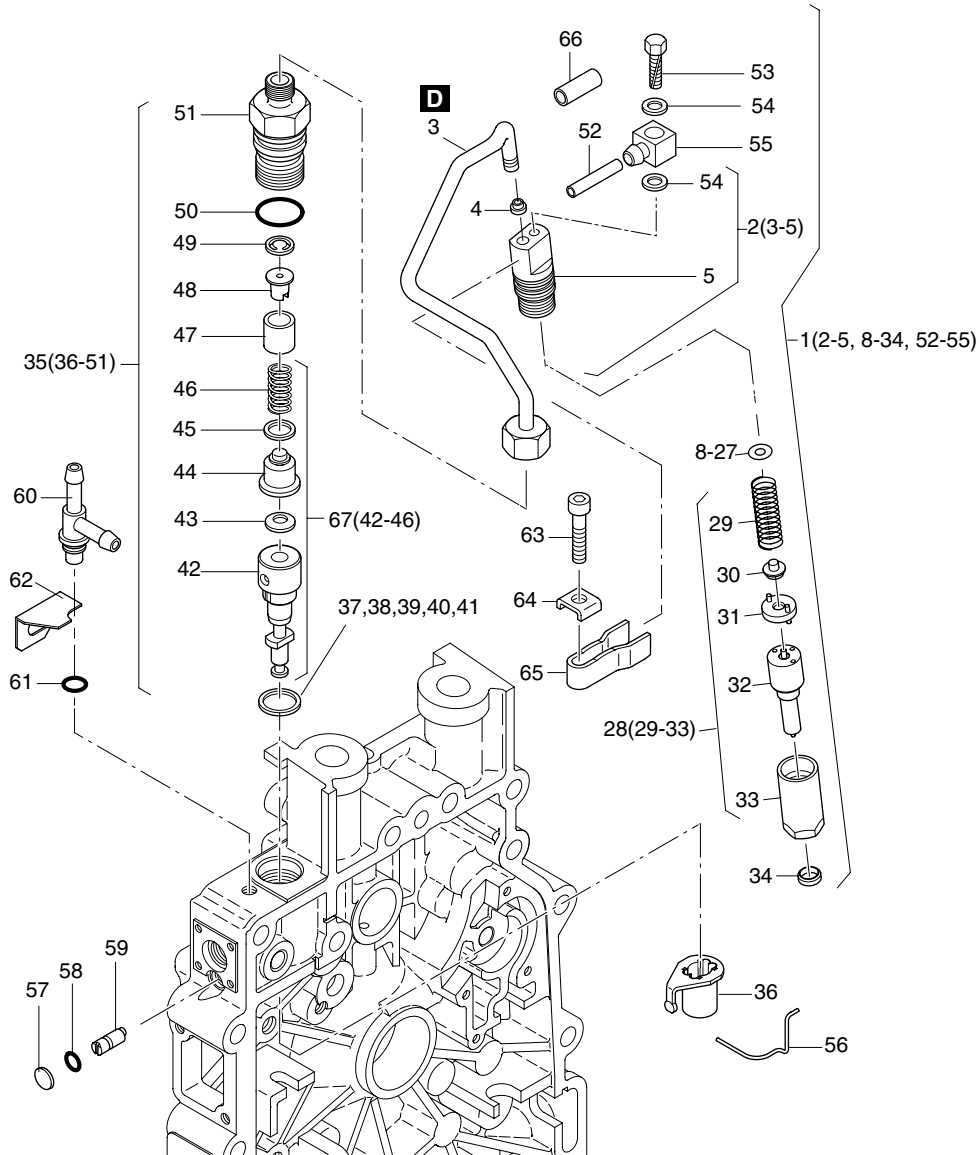


Fig.- No.	HATZ Ident-No.	Stck Qty.		P / W d / D	Bemerkungen Notes
		1B40 EPA	1B40 NON EPA		
46	-----	-	-		
47	05181000	1	1		9,2 x 12,8
48	05180900	1	1		
49	05180800	1	1		
50	50489200	1	1		17 x 2
51	05181100	1	1		
52	05215000	1	1		2,5 x 195
53	50464500	1	1		AM 4 x 16 DIN 7513 St. Zn
54	50110800	2	2		A4 x 8 DIN 7603-Cu
55	05129000	1	1		
56	04161800	1	1		
57	50476000	1	1		8 DIN 470 Al
58	50330100	1	1		4 x 1,2
59	04097710	1	1		
60	01756800	1	1		
61	50154300	1	1	D1	7,5 x 1,5
62	05183100	1	1		
63	50323900	1	1		M 6 x 30 DIN 912-8.8 A3C
64	05089300	1	1		6,4
65	05056700	1	1		
66	05267900	1	1		120 mm
67	01828500	1	1		

M15

Reversierstarter
 Recoil starter
 Demarreur reversible
 Arrancador reversible
 Avviamento a strappo

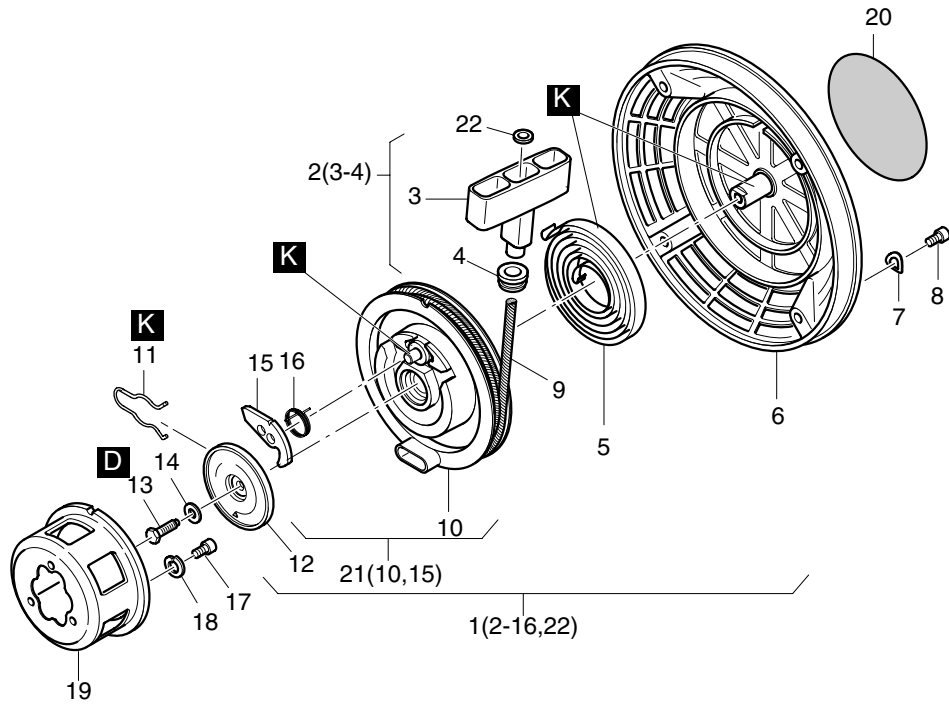


Fig.- No.	HATZ Ident-No.	Stück Qty.		P / W d / D	Bemerkungen Notes
		1B40 EPA	1B40 NON EPA		
1	01515002	1	1		
2	01497800	1	1		
3	-----	-	-		
4	03665200	1	1		
5	05045201	1	1		
6	01569300	1	1		
7	50081200	4	4		A 6 DIN 137 - A3C
8	50062700	4	4		M 6 x 10 DIN 912 - 8.8 A3C
9	05088901	1	1		1750 mm
10	-----	-	-		
11	05044901	1	1		
12	05045001	1	1		
13	50146300	1	1		M 6 x 18 DIN 933-8.8 A3C
14	50390701	1	1		6 DIN 6796 - 6 - FST ZN
15	05044800	1	1		
16	05061300	1	1		
17	50062700	3	3		M 6 x 10 DIN 912 - 8.8 A3C
18	50170900	3	3		6 DIN 128 - A3C
19	04155000	1	1		
20	05109100	1	1		
21	01548800	1	1		
22	50514600	1	1		5,3 DIN 9021 PA 6.6

M26a

Luftführung
Air ducting
Carter ventilation
Conducción de aire
Carter ventilatore

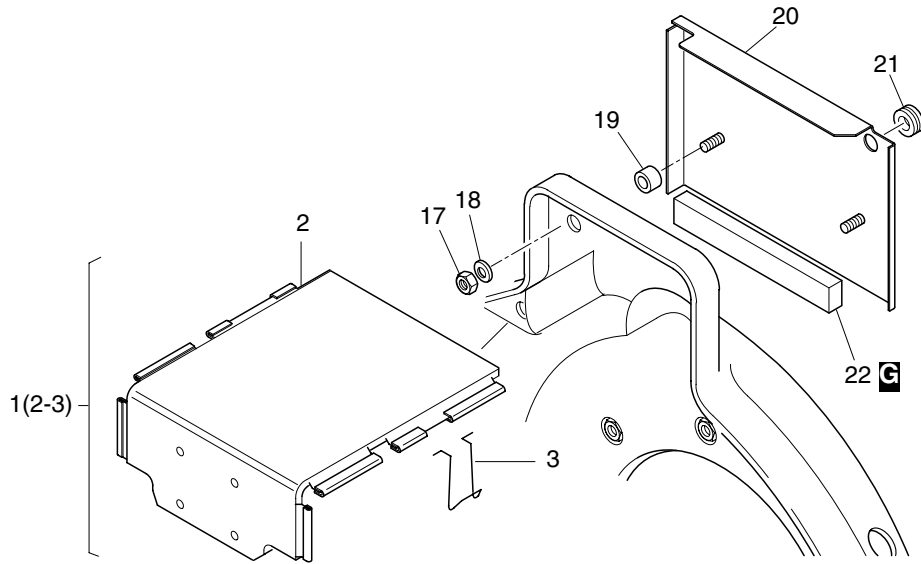
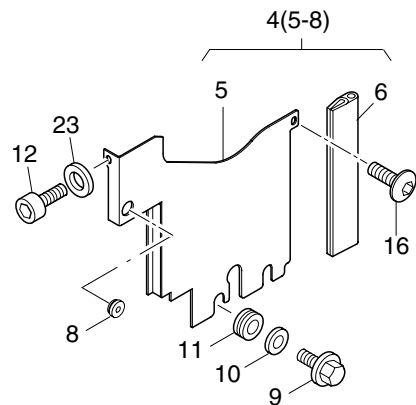
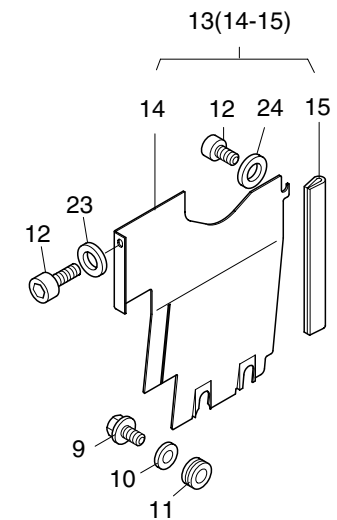


Fig.- No.	HATZ Ident-No.	Stück Qty.		P / W d / D	Bemerkungen Notes
		1B40 EPA	1B40 NON EPA		
1	01610400	1	1		
2	-----	-	-		
3	05152100	1	1		
4	01345400	1	1		
5	-----	-	-		
6	04144200	1	1		93 mm
8	50334800	1	1		
9	50445401	4	4		M 4 x 10 ST A3C
10	50441600	4	4		4,3 DIN 9021 - A3C 140HV
11	50163801	4	4		
12	50528100	3	3		M6x16DIN6912-8.8A3C KL360G
13	01345300	1	1		
14	-----	-	-		
15	04144200	1	1		93 mm
16	50495000	1	1		M 6 x 12 DIN 7380-10.9 A3C
17	50144400	2	2		M 6 DIN 934 - 8 A3C
18	50170900	2	2		6 DIN 128 - A3C
19	03354600	2	2		7 x 12 x 8
20	01698200	1	1		
21	50334800	1	1		
22	03577200	1	1		14 x 9 x 125
23	50144500	2	2		6,4 DIN 125-St A3C
24	04060600	1	1		6,4 x 16 x 1,5 A3C



M26b

Luftführung
Air ducting
Carter ventilation
Conducción de aire
Carter ventilatore

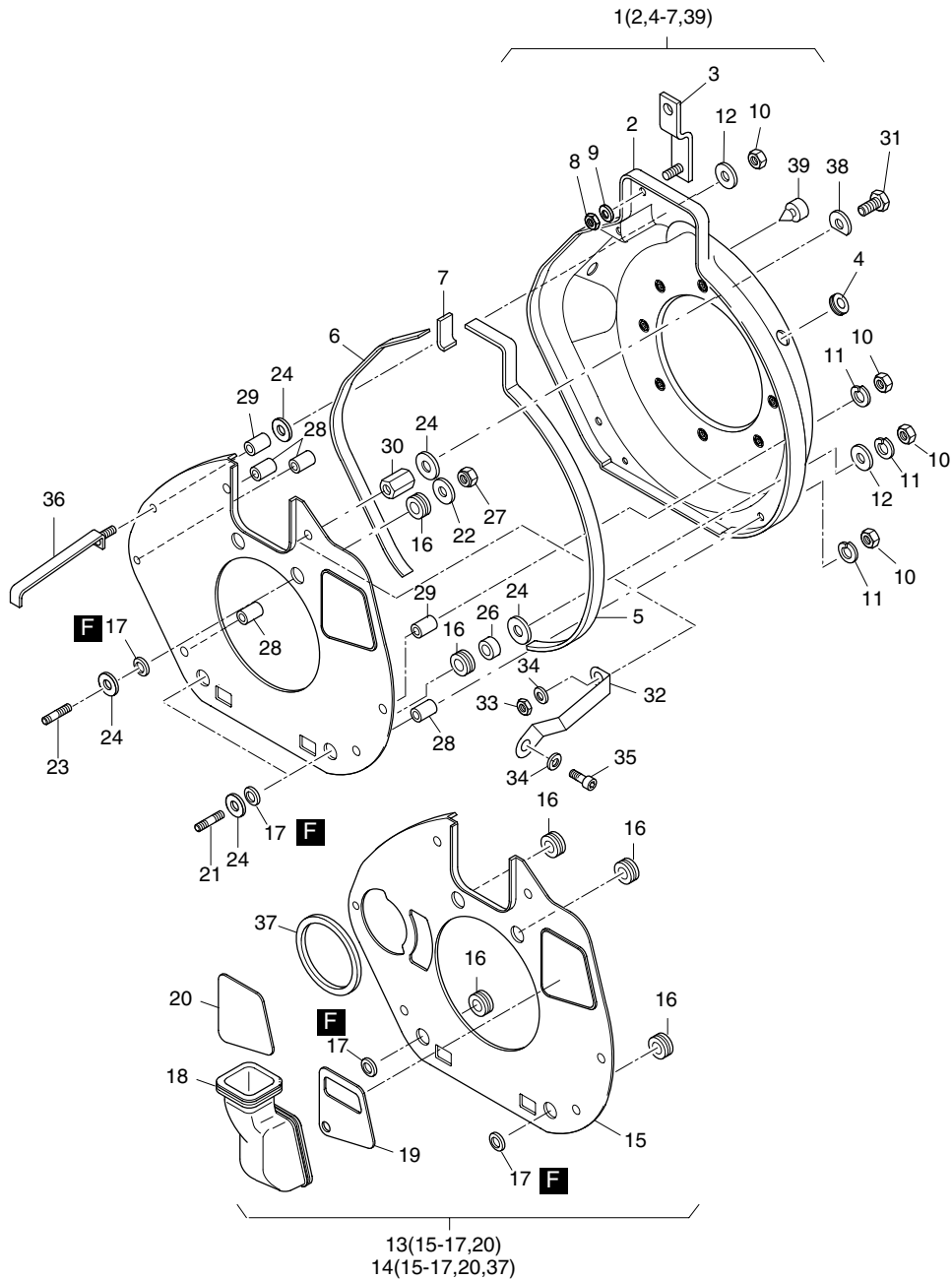


Fig.- No.	HATZ Ident-No.	Stück Qty.		P / W d / D	Bemerkungen Notes
		1B40 EPA	1B40 NON EPA		
1	01831300	1	1		
2	-----	-	-		
3	01331300	2	2		
4	50453300	1	1		
5	05189400	1	1		655 mm
6	05189300	1	1		520 mm
7	05227000	1	1		54 mm
8	50144400	2	2		M 6 DIN 934 - 8 A3C
9	50170900	2	2		6 DIN 128 - A3C
10	50144400	7	7		M 6 DIN 934 - 8 A3C
11	50170900	8	8		6 DIN 128 - A3C
12	50120000	3	3		A 6,4 DIN 9021-St A3C
13	01661900	1	1		Handstart
14	01347600	1	1		E-Start
15	-----	-	-		
16	01378300	4	4		
17	03575500	4	4		
18	04146800	0... 1	0... 1		
19	04150800	0... 1	0... 1		
20	04215200	0... 1	0... 1		
21	50458100	2	2		M 6 x 45 DIN 835 - 8.8 A3C
22	50114300	2	2		6,4 x 17 x 3 DIN 7349 A3C
23	50464401	2	2		M 6 x 35 DIN 939- 8.8 A3C Tuf.
24	04042000	7	7		6,5 x 22,5 x 1
26	05188600	2	2		7 x 12 x 7
27	50328300	2	2		VM 6 DIN 980-8 A3C
28	04139000	4	4		6,5 x 12 x 18
29	04098400	2	2		7 x 12 x 16,3
30	05184000	1	1		M 6 x 17
31	50026400	1	1		M 6 x 35 DIN 933-8.8 A3C
32	01669400	1	1		
33	50144400	1	1		M 6 DIN 934 - 8 A3C
34	50170900	2	2		6 DIN 128 - A3C
35	50170700	1	1		M 6 x 16 DIN 912-8.8 A3C
36	01683300	1	1		
37	04099500	1	1		
38	05140900	1	1		
39	50392610	0... 4	0... 4		

M31

Kurbelgehäuseentlüftung
 Crankcase breathing system
 Reniflard
 Purgador
 Sfiato basamento

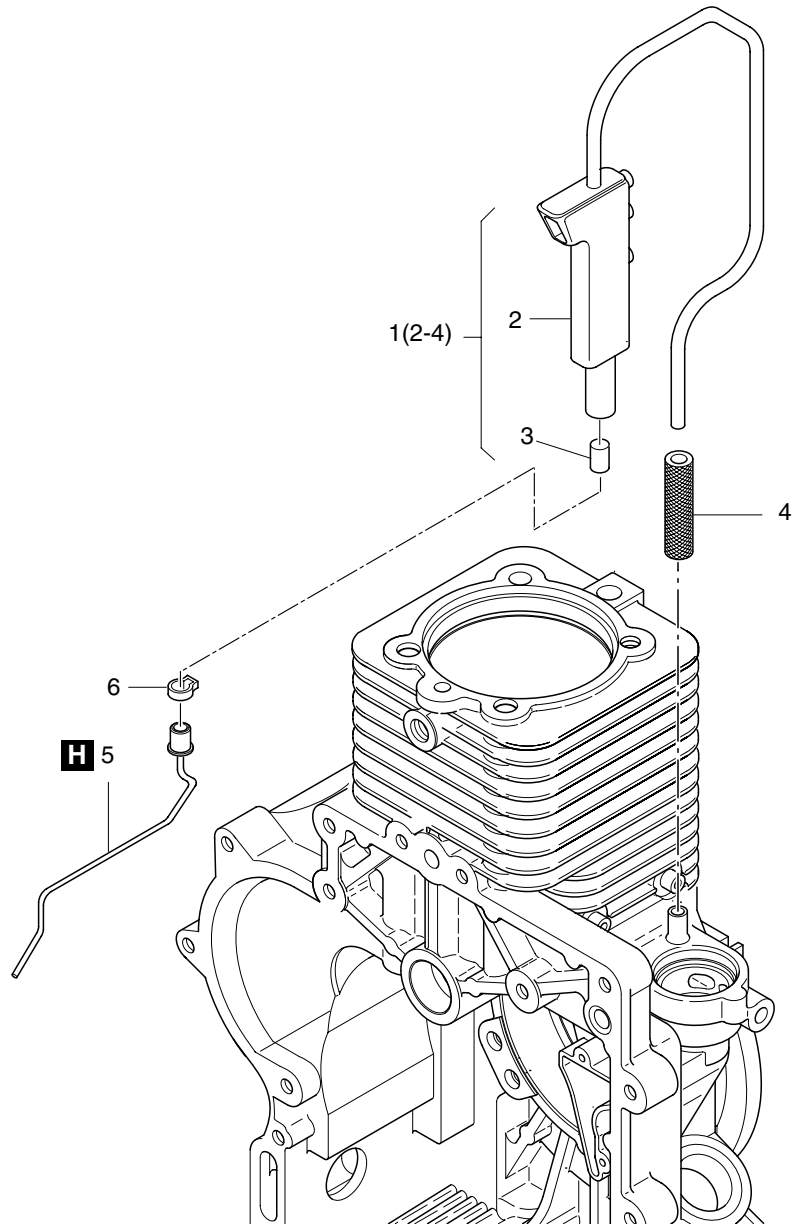


Fig.- No.	HATZ Ident-No.	Stück Qty.		P / W d / D	Bemerkungen Notes
		1B40 EPA	1B40 NON EPA		
1	01654700	1	1		
2	-----	-	-		
3	05102900	1	1		Filter, Filtre, Filtro
4	05197200	1	1		7 x 35
5	01626900	1	1		
6	50456800	1	1		

A01a

Kraftstoff
Fuel
Carburant
Combustible
Serbatoio

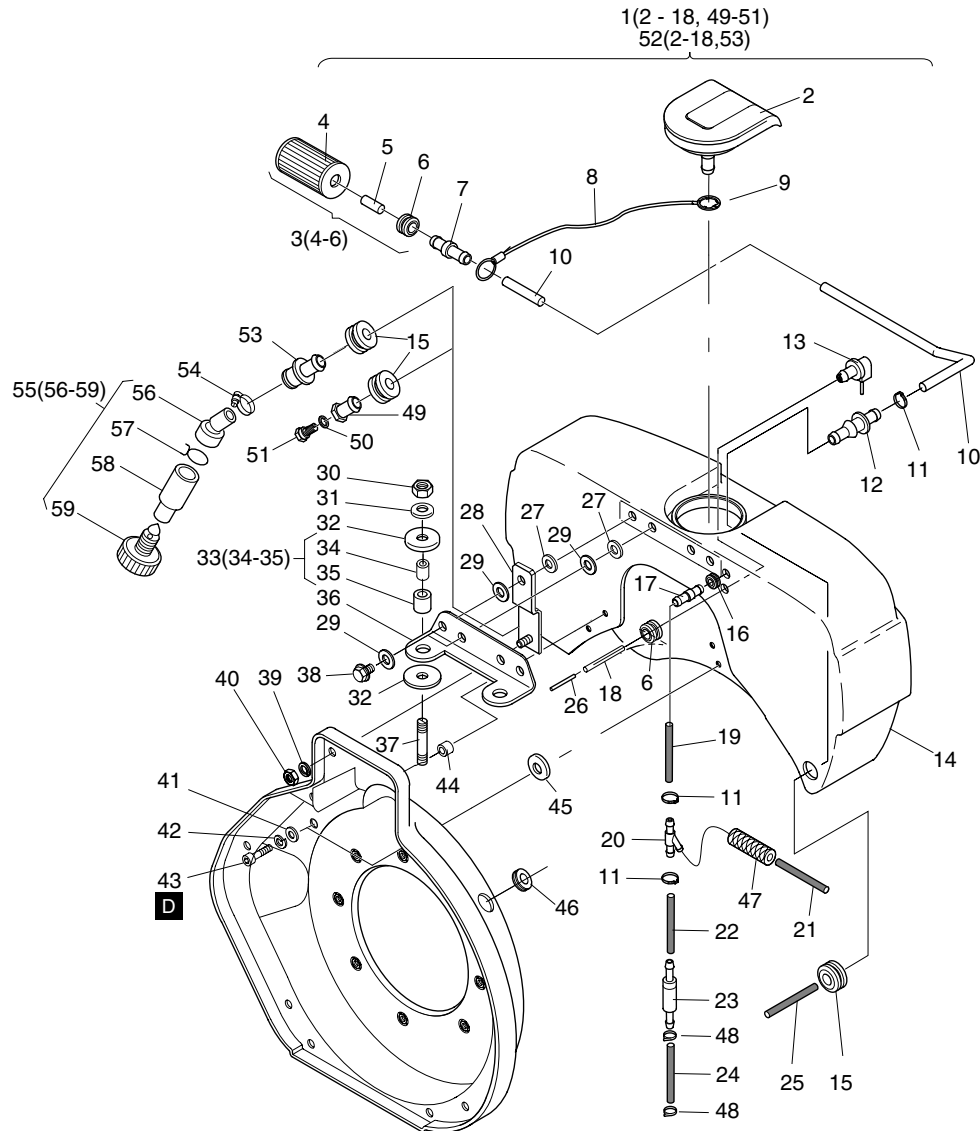


Fig.- No.	HATZ Ident-No.	Stück Qty.		P / W d / D	Bemerkungen Notes
		1B40 EPA	1B40 NON EPA		
1	01669010	1	1		
2	01535302	1	1		kpl. cpl.
3	01635210	1	1	W2	
4	-----	-	-		
5	-----	-	-		
6	50440901	2	2		
7	05189001	1	1		
8	01628900	1	1		~440mm
9	50500800	1	1		8 DIN 6799
10	05160700	1	1		3,5 x 340
11	50399801	3	3	P1	11,3
12	05084010	1	1		
13	01534900	1	1		
14	-----	-	-		
15	50440800	2	2		
16	05130400	1	1		
17	05184400	1	1		
18	05189700	1	1		1 x 3 x 115
19	05188800	1	1		5 x 120 mm
20	05175601	1	1		
21	05215000	1	1		2,5 x 195
22	03664200	1	1		5 x 2,5 - 130 mm
23	01534601	1	1		
24	05214800	1	1		4,5 x 40
25	05188700	1	1		3,5 x 200
26	05190900	1	1		2 x 0,3 x 24
27	50120000	4	4		A 6,4 DIN 9021-St A3C
28	01331300	2	2		
29	05110010	10	10		7,1 x 17,9 x 2
30	40028400	2	2		VM 8 DIN 980-8 C3A
31	50148100	2	2		8,4 DIN 125-St A3C
32	05109810	4	4		8,2 x 22 x 2
33	01655800	2	2		
34	-----	-	-		
35	-----	-	-		
36	05170110	1	1		

A01a

Kraftstoff
Fuel
Carburant
Combustible
Serbatoio

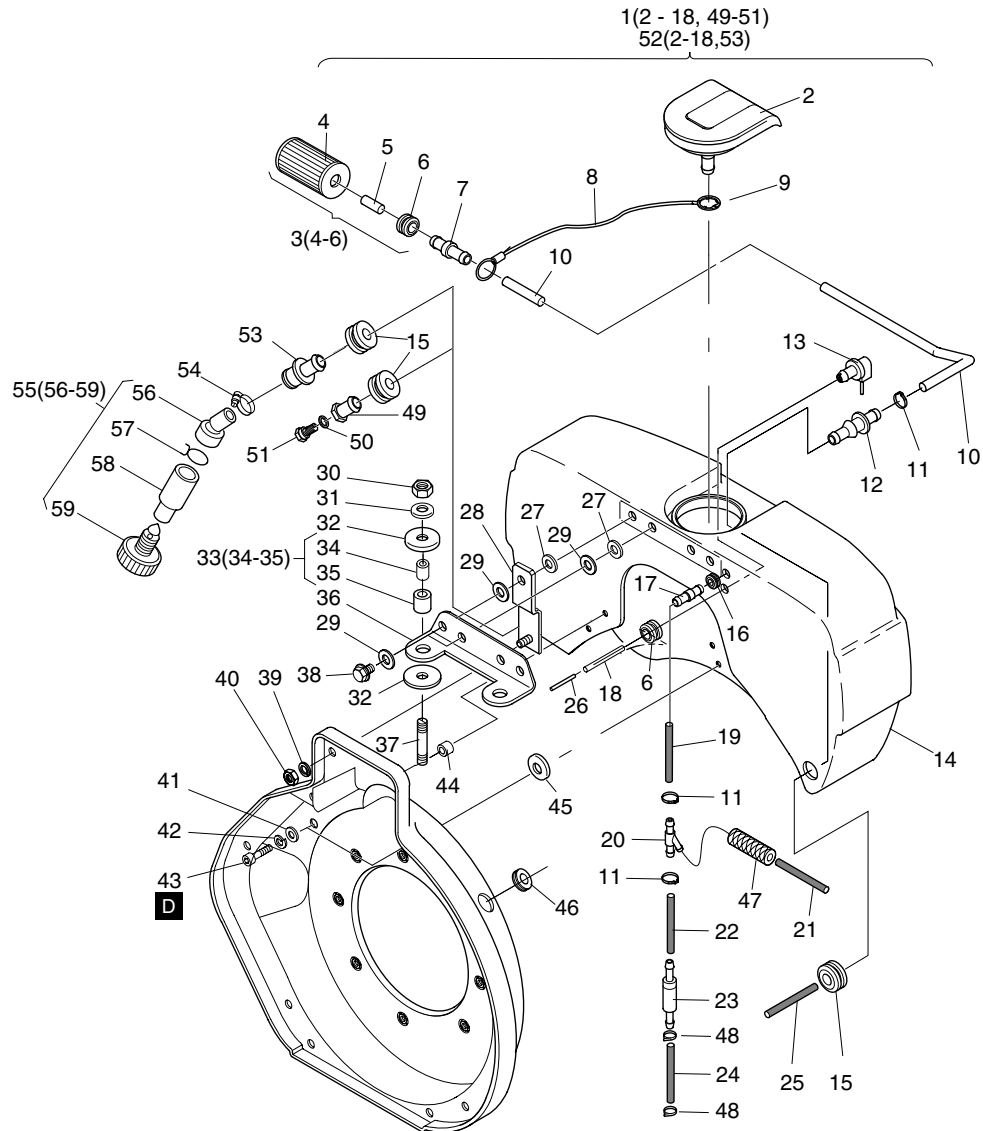


Fig.- No.	HATZ Ident-No.	Stück Qty.		P / W d / D	Bemerkungen Notes
		1B40 EPA	1B40 NON EPA		
37	50231900	2	2		M 8 x 25 DIN 835-8.8 A3C
38	01557000	4	4		M 6 x 18
39	50170900	2	2		6 DIN 128 - A3C
40	50144400	2	2		M 6 DIN 934 - 8 A3C
41	50120000	4	4		A 6,4 DIN 9021-St A3C
42	50170900	4	4		6 DIN 128 - A3C
43	50170700	4	4		M 6 x 16 DIN 912-8.8 A3C
44	04118800	2	2		6,5 x 13 x 4,8
45	04042000	2	2		6,5 x 22,5 x 1
46	50453300	1	1		
47	05213000	1	1		7 x 25
48	50441100	2	2		11,8-505R
49	05235700	1	1		
50	50313100	1	1		A 6 x 10 DIN 7603-Cu.
51	03613600	1	1		M 6 A3C
52	01723901	1	1		
53	05172300	1	1		
54	50448000	1	1		
55	01519402	1	1		
56	05044001	1	1		
57	05036900	1	1		
58	05043901	1	1		
59	50414800	1	1		M 10

A01b

Kraftstoff
Fuel
Carburant
Combustible
Serbatoio

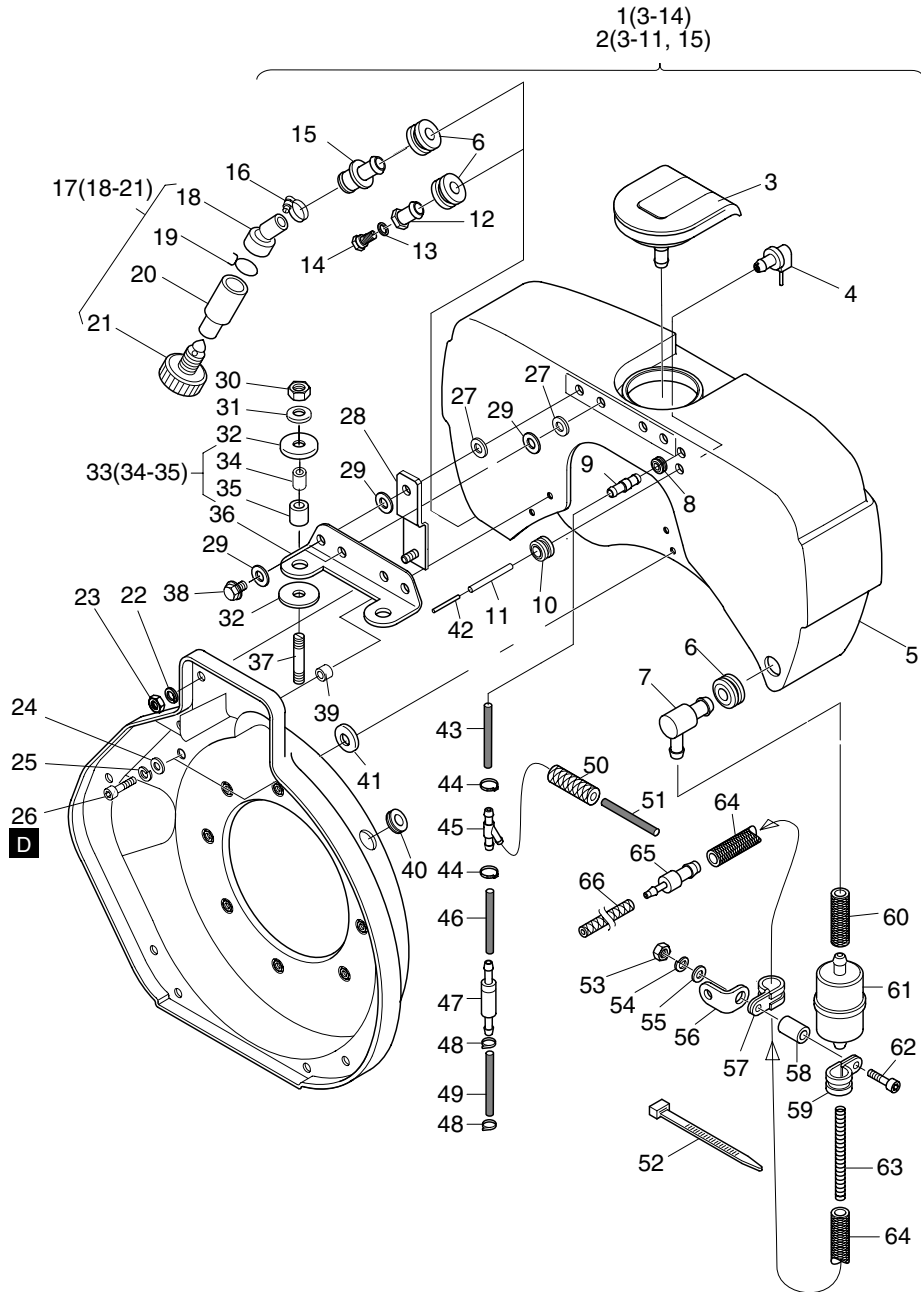


Fig.- No.	HATZ Ident-No.	Stück Qty.		P / W d / D	Bemerkungen Notes
		1B40 EPA	1B40 NON EPA		
1	01812300	1	1		
2	01812100	1	1		
3	01535302	1	1		kpl. cpl.
4	01534900	1	1		
5	-----	-	-		
6	50440800	2	2		
7	01794800	1	1		
8	05130400	1	1		
9	05184400	1	1		
10	50440901	1	1		
11	05189700	1	1		1 x 3 x 115
12	05235700	1	1		
13	50313100	1	1		A 6 x 10 DIN 7603-Cu.
14	03613600	1	1		M 6 A3C
15	05172300	1	1		
16	50448000	1	1		
17	01519402	1	1		
18	05044001	1	1		
19	05036900	1	1		
20	05043901	1	1		
21	50414800	1	1		M 10
22	50170900	2	2		6 DIN 128 - A3C
23	50144400	2	2		M 6 DIN 934 - 8 A3C
24	50120000	4	4		A 6,4 DIN 9021-St A3C
25	50170900	4	4		6 DIN 128 - A3C
26	50170700	4	4		M 6 x 16 DIN 912-8.8 A3C
27	50120000	4	4		A 6,4 DIN 9021-St A3C
28	01331300	2	2		
29	05110010	10	10		7,1 x 17,9 x 2
30	40028400	2	2		VM 8 DIN 980-8 C3A
31	50148100	2	2		8,4 DIN 125-St A3C
32	05109810	4	4		8,2 x 22 x 2
33	01655800	2	2		
34	-----	-	-		
35	-----	-	-		
36	05170110	1	1		
37	50231900	2	2		M 8 x 25 DIN 835-8.8 A3C
38	01557000	4	4		M 6 x 18
39	04118800	2	2		6,5 x 13 x 4,8
40	50453300	1	1		
41	04042000	2	2		6,5 x 22,5 x 1
42	05190900	1	1		2 x 0,3 x 24
43	05188800	1	1		5 x 120 mm
44	50399801	2	2		11,3
45	05175601	1	1		

A01b

Kraftstoff
Fuel
Carburant
Combustible
Serbatoio

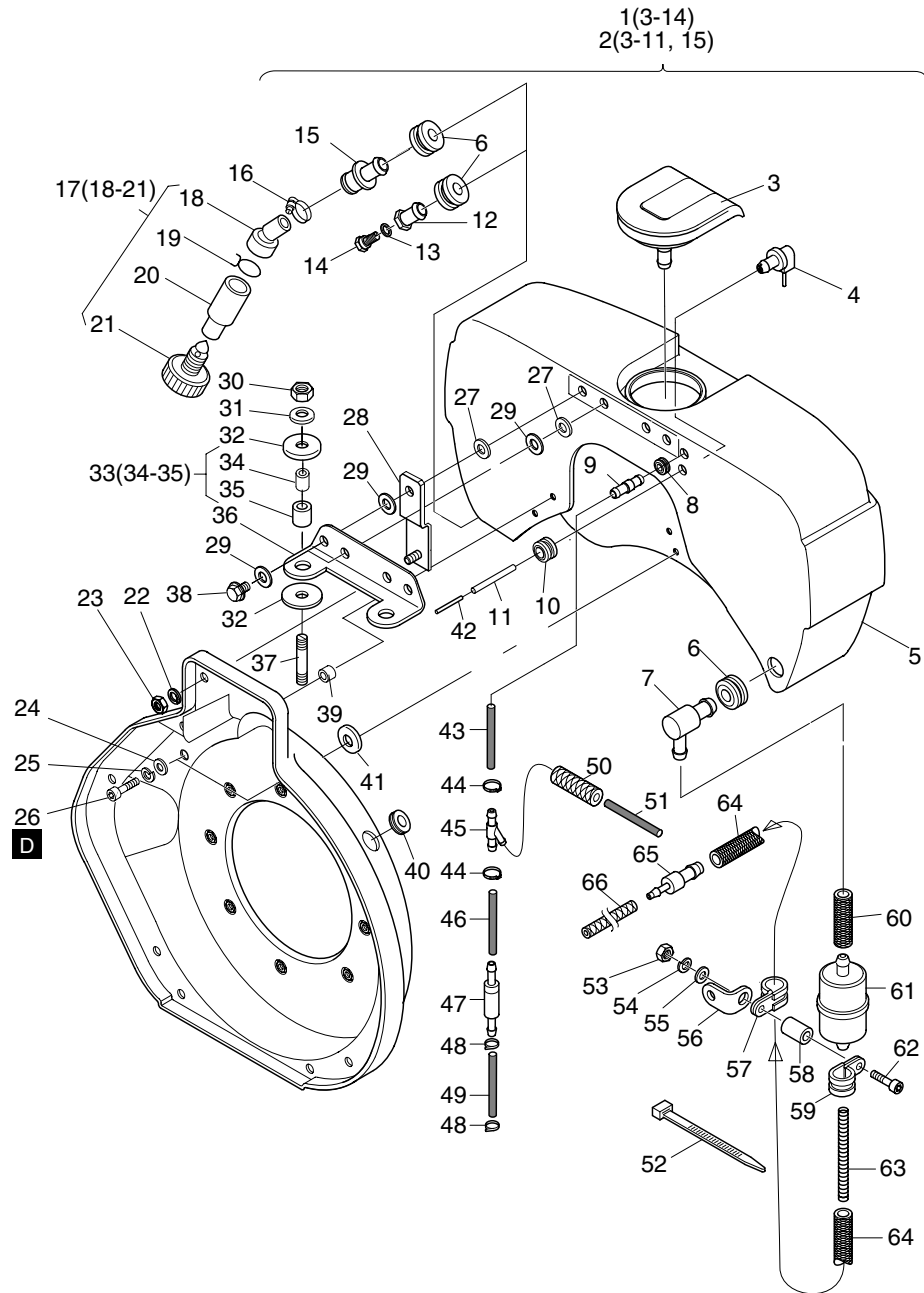


Fig.- No.	HATZ Ident-No.	Stück Qty.		P / W d / D	Bemerkungen Notes
		1B40 EPA	1B40 NON EPA		
46	03664200	1	1		5 x 2,5 - 130 mm
47	01534601	1	1		
48	50441100	2	2		11,8-505R
49	05214800	1	1		4,5 x 40
50	05213000	1	1		7 x 25
51	05215000	1	1		2,5 x 195
52	50358400	1	1		200 x 4,8 mm
53	50144400	1	1		M 6 DIN 934 - 8 A3C
54	50170900	1	1		6 DIN 128 - A3C
55	50144500	1	1		6,4 DIN 125-St A3C
56	03543900	1	1		
57	50173500	1	1		10 / 15
58	04139000	1	1		6,5 x 12 x 18
59	50158400	1	1		14 / 15
60	03493100	1	1		7 x 60
61	50478800	1	1		Filter
62	50182700	1	1		M 6 x 40 DIN 912-8.8 A3C
63	03210601	1	1		
64	03493200	1	1		7 x 280
65	50503300	1	1		
66	05188700	1	1		3,5 x 200

A01c

Kraftstoff
Fuel
Carburant
Combustible
Serbatoio

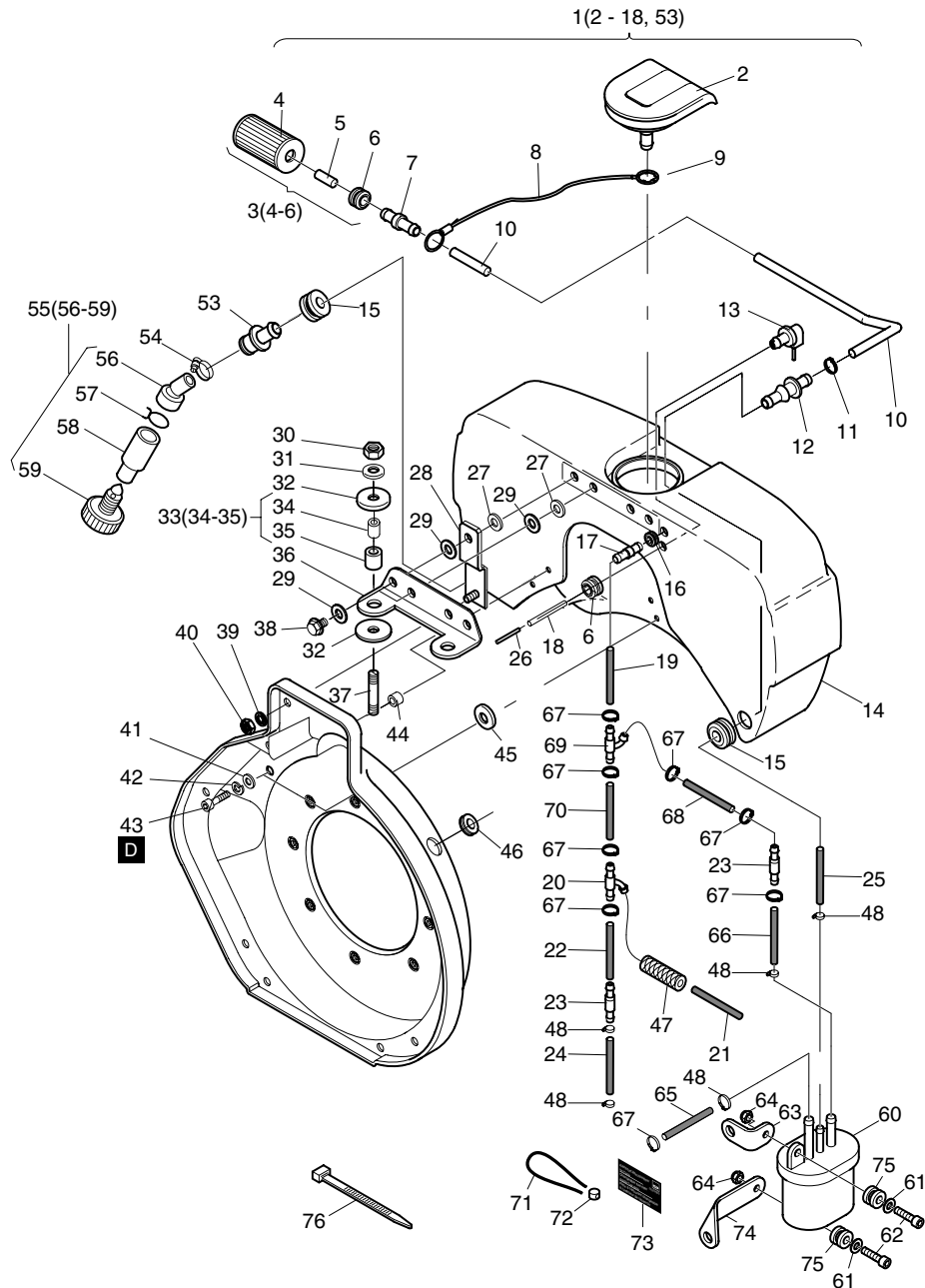


Fig.- No.	HATZ Ident-No.	Stück Qty.		P / W d / D	Bemerkungen Notes
		1B40 EPA	1B40 NON EPA		
1	01723901	1	1		
2	01535302	1	1		
3	01635210	1	1	W2	kpl. cpl.
4	-----	-	-		
5	-----	-	-		
6	50440901	2	2		
7	05189001	1	1		
8	01628900	1	1		~440mm
9	50500800	1	1		8 DIN 6799
10	05160700	1	1		3,5 x 340
11	50399801	1	1	P1	11,3
12	05084010	1	1		
13	01534900	1	1		
14	-----	-	-		
15	50440800	2	2		
16	05130400	1	1		
17	05184400	1	1		
18	05189700	1	1		1 x 3 x 115
19	03663700	1	1		5 x 50 mm
20	05175601	1	1		
21	05215000	1	1		2,5 x 195
22	03664200	1	1		5 x 2,5 - 130 mm
23	01534601	2	2		
24	05214800	1	1		4,5 x 40
25	05188700	1	1		3,5 x 200
26	05190900	1	1		2 x 0,3 x 24
27	50120000	4	4		A 6,4 DIN 9021-St A3C
28	01331300	2	2		
29	05110010	10	10		7,1 x 17,9 x 2
30	40028400	2	2		VM 8 DIN 980-8 C3A
31	50148100	2	2		8,4 DIN 125-St A3C
32	05109810	4	4		8,2 x 22 x 2
33	01655800	2	2		
34	-----	-	-		
35	-----	-	-		
36	05170110	1	1		
37	50231900	2	2		M 8 x 25 DIN 835-8.8 A3C
38	01557000	4	4		M 6 x 18
39	50170900	2	2		6 DIN 128 - A3C
40	50144000	2	2		M 6 DIN 934 - 8 A3C
41	50120000	4	4		A 6,4 DIN 9021-St A3C
42	50170900	4	4		6 DIN 128 - A3C
43	50170700	4	4		M 6 x 16 DIN 912-8.8 A3C
44	04118800	2	2		6,5 x 13 x 4,8
45	04042000	2	2		6,5 x 22,5 x 1

A01c

Kraftstoff
Fuel
Carburant
Combustible
Serbatoio

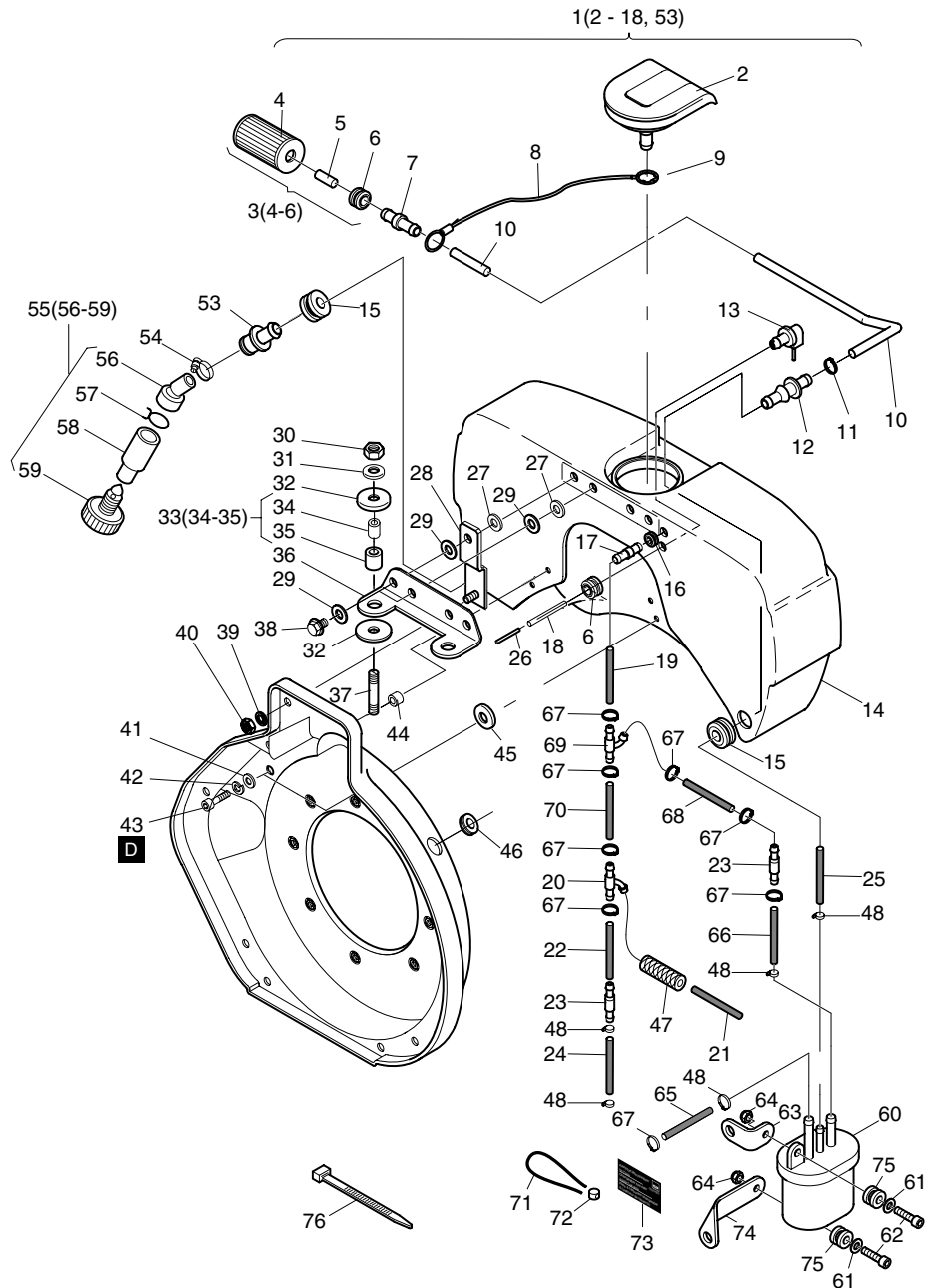


Fig.- No.	HATZ Ident-No.	Stück Qty.		P / W d / D	Bemerkungen Notes
		1B40 EPA	1B40 NON EPA		
46	50453300	1	1		
47	05213000	1	1		7 x 25
48	50441100	5	5		11,8-505R
53	05172300	1	1		
54	50448000	1	1		
55	01519402	1	1		
56	05044001	1	1		
57	05036900	1	1		
58	05043901	1	1		
59	50414800	1	1		M 10
60	50539200	1	1		
61	50441600	2	2		4,3 DIN 9021 - A3C 140HV
62	50446900	2	2		M 4 x 16 DIN 912-8.8 A3C Tuf.
63	05279500	1	1		
64	50501600	2	2		M 4 DIN 985 - 6 Zn
65	03882900	1	1		5 x 240
66	03663600	1	1		5 x 330
67	50399801	9	9		11,3
68	03663700	1	1		5 x 50 mm
69	05122701	1	1		
70	03663700	1	1		5 x 50 mm
71	40021500	1	1		0,5 / 0,3 x 200
72	40021400	1	1		8 mm ø
73	05259301	1	1		
74	05285400	1	1		
75	50556600	2	2		
76	50358400	2	2		200 x 4,8 mm

A01d

Kraftstofffilter
 Fuel filter
 Filtre á carburant
 Filtro de combustible
 Filtro de combustibile

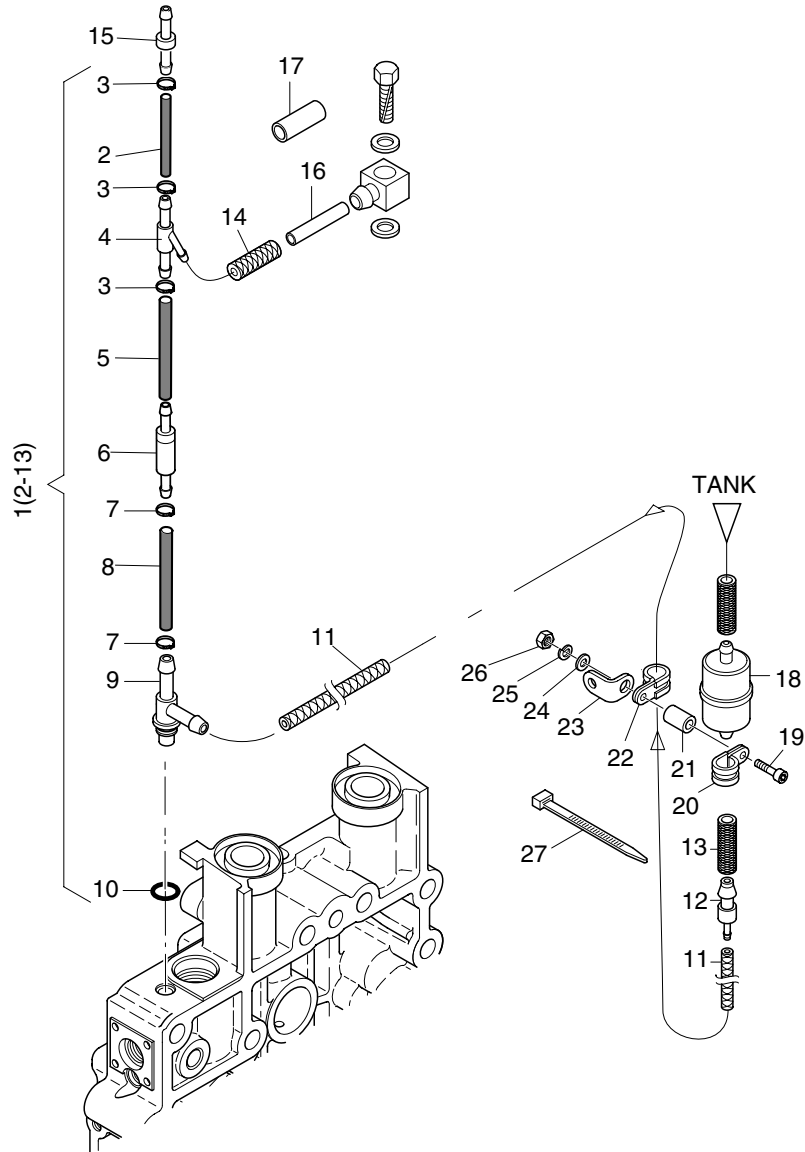


Fig.- No.	HATZ Ident-No.	Stück Qty.		P / W d / D	Bemerkungen Notes
		1B40 EPA	1B40 NON EPA		
1	01695300	1	1		
2	05188800	1	1		5 x 120 mm
3	50399801	3	3		11,3
4	05175601	1	1		
5	03664200	1	1		5 x 2,5 - 130 mm
6	01534601	1	1		
7	50441100	2	2		11,8-505R
8	05214800	1	1		4,5 x 40
9	01756800	1	1		
10	50154300	1	1		7,5 x 1,5
11	03927100	1	1		3,5 x 460
12	50503300	1	1		
13	05039900	1	1		7 x 50
14	05213000	1	1		7 x 25
15	50279600	1	1		
16	05215000	1	1		2,5 x 195
17	05267900	1	1		120 mm
18	50478800	1	1		Filter
19	50323900	1	1		M 6 x 30 DIN 912-8.8 A3C
20	50158400	1	1		14 / 15
21	05132700	1	1		6,5 x 17 x 11,5
22	50173500	1	1		10 / 15
23	03543900	1	1		
24	50144500	1	1		6,4 DIN 125-St A3C
25	50170900	1	1		6 DIN 128 - A3C
26	50144400	1	1		M 6 DIN 934 - 8 A3C
27	50358400	1	1		200 x 4,8 mm

A02

Luftfilter
Air filter
Filtre à air
Filtro de aire
Filtro aria

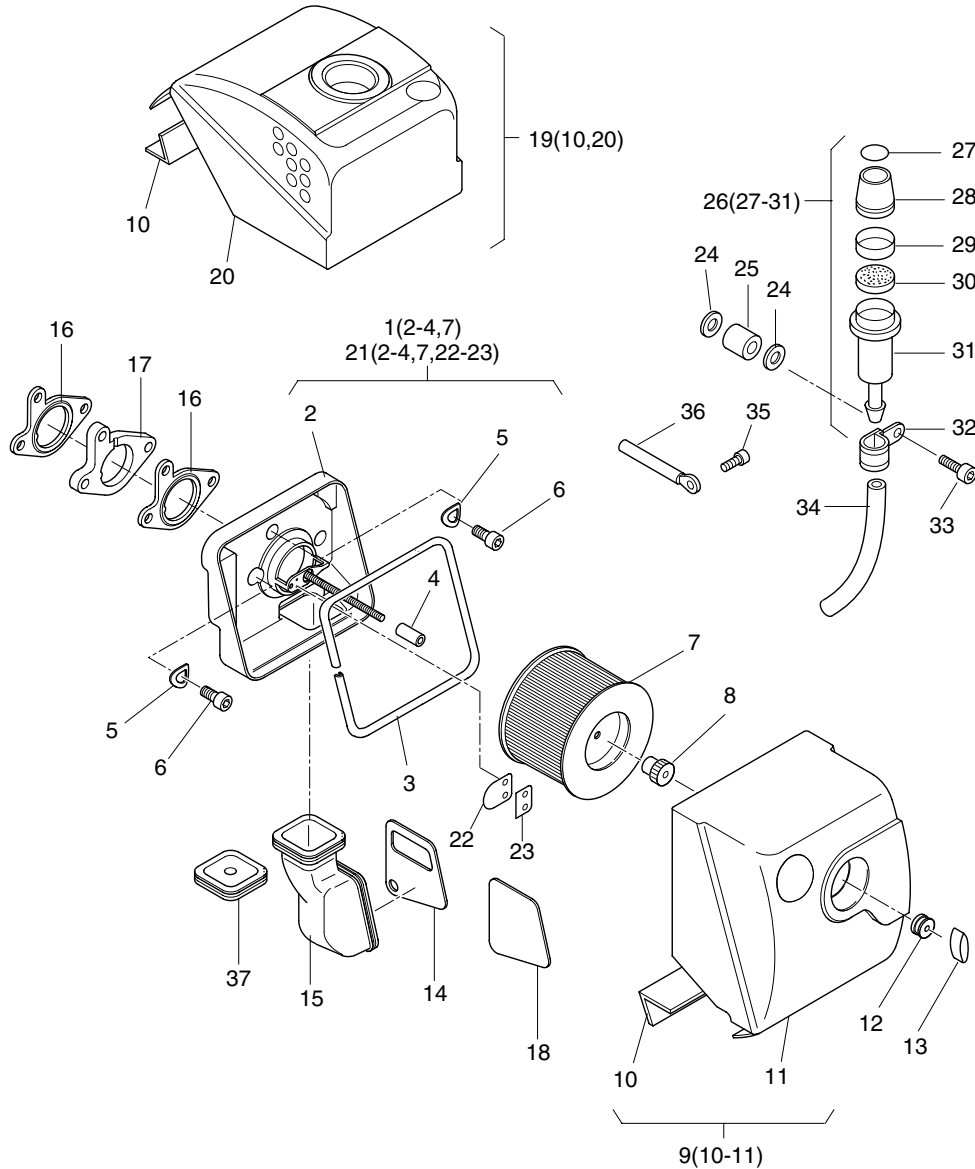


Fig.- No.	HATZ Ident-No.	Stück Qty.		P / W d / D	Bemerkungen Notes
		1B40 EPA	1B40 NON EPA		
1	01637400	1	1		
2	-----	-	-		
3	05167700	1	1		665 mm
4	05166200	1	1		32 mm
5	50095100	3	3		A 8 DIN 137 A3C
6	50171500	3	3		M 8 x 25 DIN 912-8.8 A3C
7	50484100	1	1	W2	M 6
8	50454300	1	1		
9	01637300	1	1		
10	05158000	1	1		180 mm
11	-----	-	-		
12	50435800	1	1		
13	50452200	1	1		M 6
14	04150800	0... 1	0... 1		
15	04146800	0... 1	0... 1		
16	05149900	2	2	d2	
17	05149800	1	1		
18	04215200	0... 1	0... 1		
19	01691100	1	1		
20	-----	-	-		
21	01736600	1	1		
22	05147100	1	1		(schwarz, black, noir)
23	05147200	1	1		(rot, red, rouge)
24	50380500	2	2		J 6,4 DIN 6797-A3C
25	03222900	1	1		7 x 12 x 27
26	01499801	1	1		(Pos. 27-31)
27	05044501	1	1		
28	05043601	1	1		
29	05045600	1	1		(grün, green, vert, verde)
30	05137200	1	1		Filter, Filtre, Filtro ø 20 mm
31	05043700	1	1		
32	50173500	1	1		10 / 15
33	50213200	1	1		M 6 x 45 DIN 912 - 8.8 A3C
34	03899200	1	1		3,5 x 270 mm
35	50149100	1	1		M 6 x 12 DIN 912-8.8 A3C
36	05001200	1	1		
37	04215300	0... 1	0... 1		

A03b

Abgasdämpfer
 Exhaust silencer
 Silencieux
 Silenciador
 Marmitta

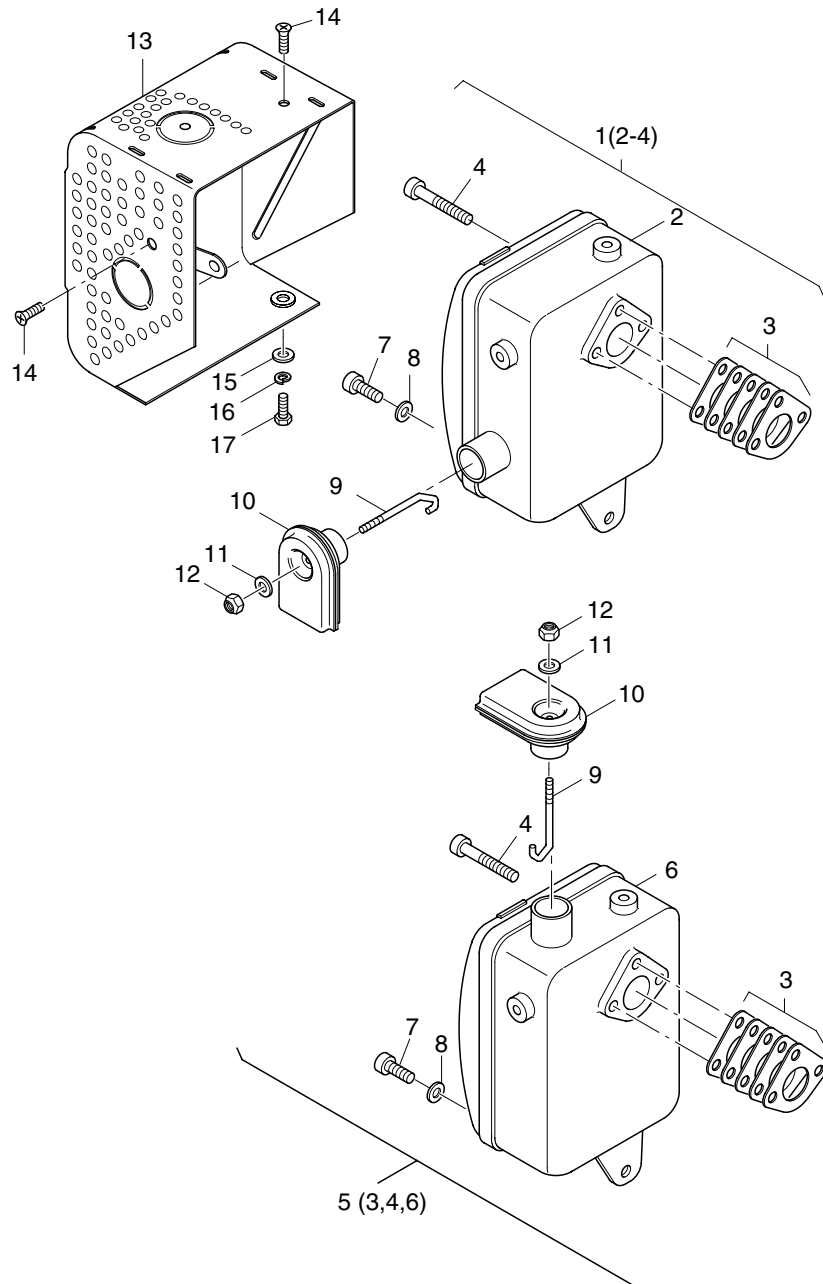


Fig.- No.	HATZ Ident-No.	Stück Qty.		P / W d / D	Bemerkungen Notes
		1B40 EPA	1B40 NON EPA		
1	01682501	1	1		
2	-----	-	-		
3	01732700	1	1	d1	
4	50403900	3	3		M 8 x 25 DIN 912-8.8 C4P
5	01701601	1	1		
6	-----	-	-		
7	50474200	1	1		M6x16 DIN912-8.8 A3C Tuf.360
8	50114300	1	1		6,4 x 17 x 3 DIN 7349 A3C
9	05177900	1	1		M 6
10	01655601	1	1		
11	50144500	1	1		6,4 DIN 125-St A3C
12	40028300	1	1		VM 6 DIN 980 C3P
13	01629000	1	1		
14	50422500	2	2		M 6 x 12 DIN 7991 - 8.8 A3C
15	50114300	1	1		6,4 x 17 x 3 DIN 7349 A3C
16	50170900	1	1		6 DIN 128 - A3C
17	50177100	1	1		M 6 x 16 DIN 933-8.8 A3C

A05a

Starter, Generator
 Starter, alternator
 Démarreur, alternateur
 Arrancador, alternador
 Motorino avviamento, alternatore

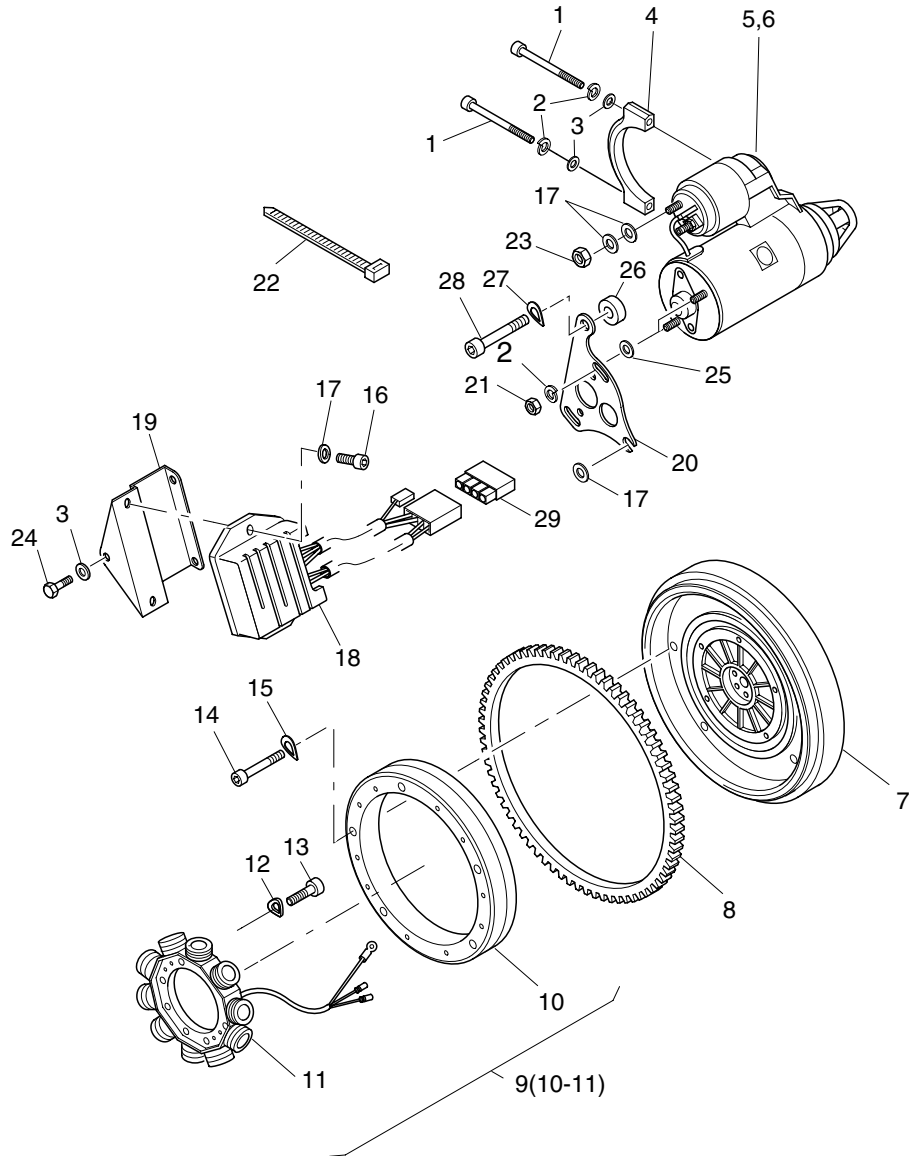


Fig.- No.	HATZ Ident-No.	Stück Qty.		P / W d / D	Bemerkungen Notes
		1B40 EPA	1B40 NON EPA		
1	50402300	2	2		M 6 x 70 DIN 912 - 8.8 A3C
2	50170900	4	4		6 DIN 128 - A3C
3	50144500	3	3		6,4 DIN 125-St A3C
4	04099100	1	1		
5	50483500	1	1		12V 1,0 kW
6	50512700	1	1		24V 1,6 kW
7	04161502	1	1		
8	04151100	1	1		
9	50495100	1	1		12V - 200 W
9	01700100	1	1		24 V - 280W
10	-----	-	-		
11	-----	-	-		
12	50081900	4	4		A 5 DIN 137 A3C
13	50547000	4	4		M 5 x 25 DIN 912 - 8.8 A3C Tuf.
14	50236600	5	5		M 6 x 25 DIN 6912-8.8 A3C
15	50081200	5	5		A 6 DIN 137 - A3C
16	50165400	2	2		M 8 x 16 DIN 912-8.8 A3C
17	50148100	6	6		8,4 DIN 125-St A3C
18	05100701	1	1		12 V
18	01425023	1	1		24 V
19	01663000	1	1		
20	05182912	1	1		
21	50144400	2	2		M 6 DIN 934 - 8 A3C
22	50439500	3	3		2,6 x 200
23	50344700	1	1		M 8 DIN 936 - 5 A3C
24	50025400	1	1		M 6 x 10 DIN 933 - 8.8 A3C
25	50120000	2	2		A 6,4 DIN 9021-St A3C
26	03714100	1	1		9 x 18 x 7
27	50095100	1	1		A 8 DIN 137 A3C
28	50392900	1	1		M 8 x 50 DIN 912 - 8.8 A3C
29	50402100	1	1		4-P.

A05b, A10

Armaturenkasten, Leitungen
 Electric equipment, wirings
 Equipement électrique, cable
 Cuadro de mando, cables
 Cruscotto, cablaggio

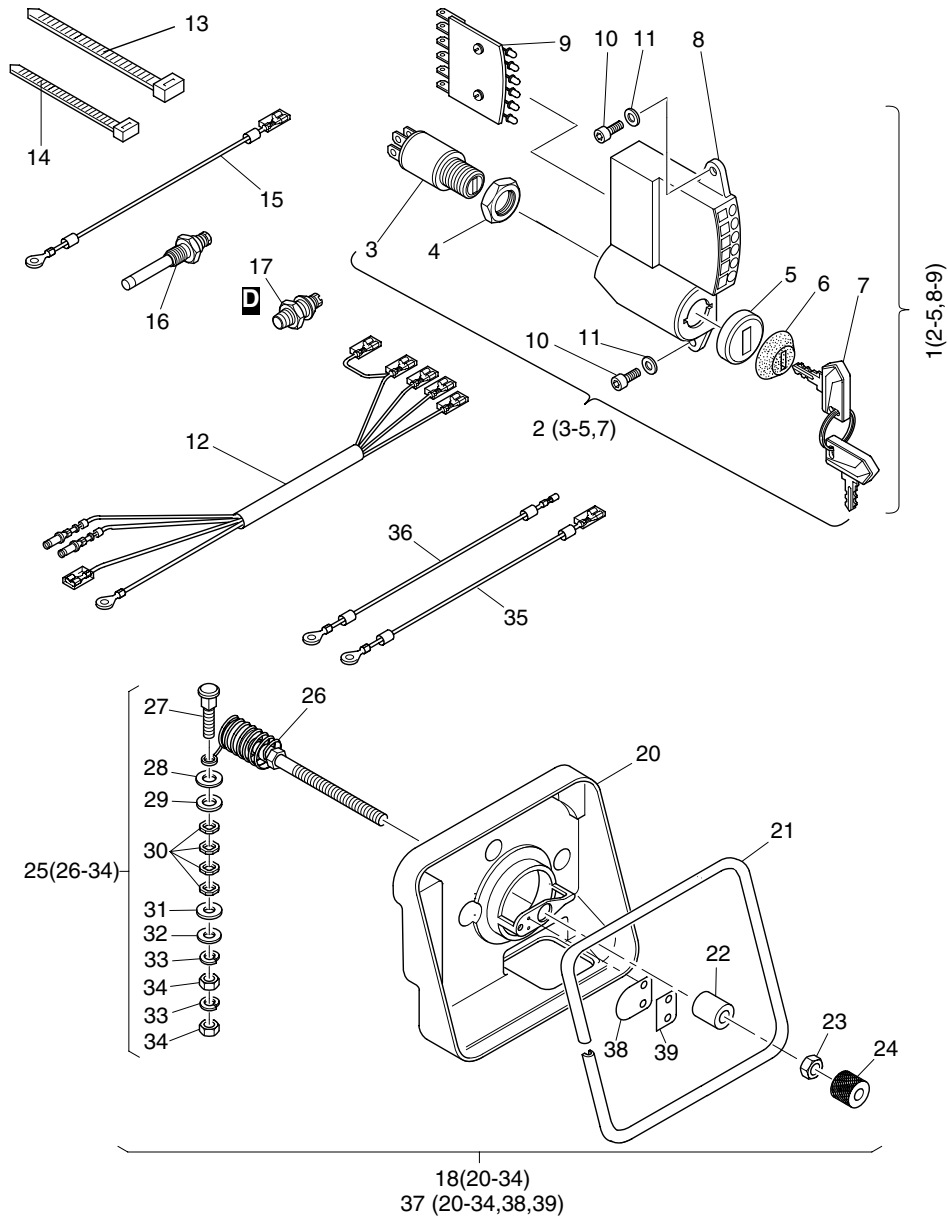


Fig.- No.	HATZ Ident-No.	Stück Qty.		P / W d / D	Bemerkungen Notes
		1B40 EPA	1B40 NON EPA		
1	01560801	1	1		
2	50384401	1	1		
3	-----	-	-		
4	-----	-	-		
5	-----	-	-		
6	05126402	1	1		
7	50404900	1	1		Nr. 14644
8	-----	-	-		
9	-----	-	-		
10	50149100	2	2		M 6 x 12 DIN 912-8.8 A3C
11	50144500	2	2		6,4 DIN 125-St A3C
12	01785900	1	1		
13	50167400	1	1		4 / 360
14	50439500	4	4		2,6 x 200
15	01546800	1	1		(0) Masse
16	50268600	1	1		TEMP. 12-24V
17	50469100	1	1		Oil
18	01715101	1	1		12V
18	01745300	1	1		24V
20	-----	-	-		
21	05167700	1	1		665 mm
22	04119200	1	1		6,5 x 13 x 15
23	50144400	1	1		M 6 DIN 934 - 8 A3C
24	05149600	1	1		12 mm
25	01747400	1	1		12V
25	01756900	1	1		24V
26	-----	-	-		
27	05040100	1	1		
28	50144500	1	1		6,4 DIN 125-St A3C
29	50412801	1	1		6,5
30	50412600	4	4		
31	50412700	1	1		
32	50216300	1	1		5,3 DIN 125-St A3C
33	50002600	2	2		5 DIN 128 - A3C
34	50094300	2	2		M 5 DIN 934-8 A3C
35	01715200	0... 1	0... 1		(6) 400 mm
36	01715300	0... 1	0... 1		(6) 430 mm
37	01756300	1	1		12V
37	01756400	1	1		24V
38	05147100	1	1		(schwarz, black, noir)
39	05147200	1	1		(rot, red, rouge)

A09a

Drehzahlverstellung
 Speed control
 Reglage régime
 Ajuste de revoluciones
 Comando acceleratore

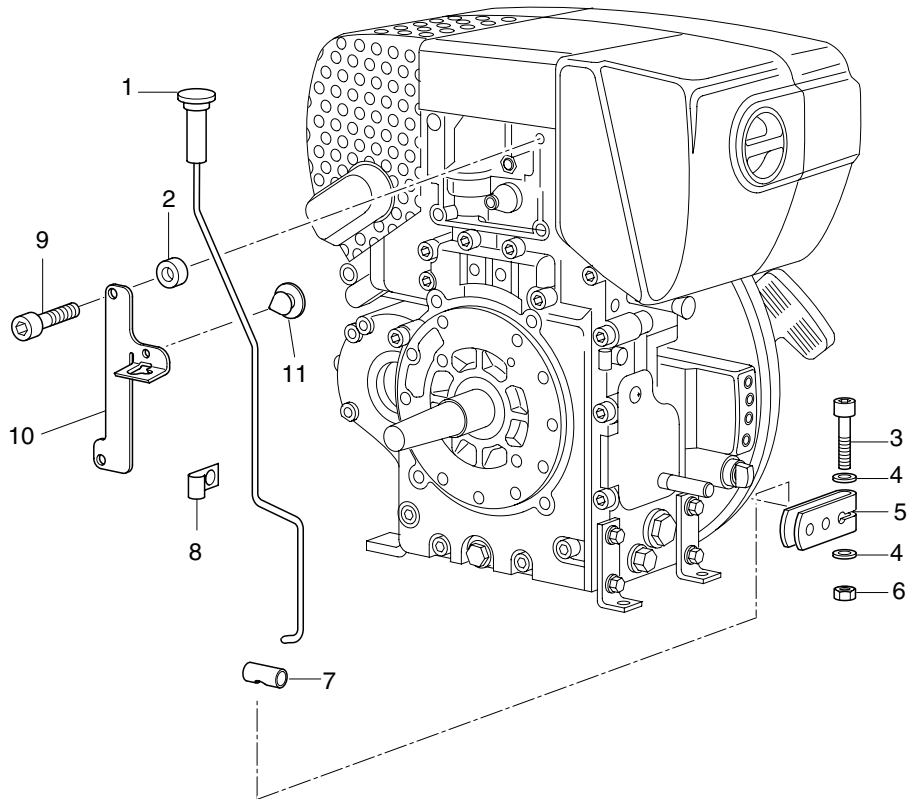
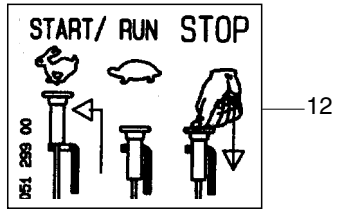


Fig.- No.	HATZ Ident-No.	Stück Qty.		P / W d / D	Bemerkungen Notes
		1B40 EPA	1B40 NON EPA		
1	01671400	1	1		
2	03354600	2	2		7 x 12 x 8
3	50511900	1	1		M 5 x 30 DIN 912 - 8.8 A3C
4	50216300	2	2		5,3 DIN 125-St A3C
5	05117700	1	1		
6	50094300	1	1		M 5 DIN 934-8 A3C
7	05118500	1	1		
8	05124600	1	1		
9	50462900	2	2		M 6 x 20 DIN 6912 - 8.8 A3C
10	05191100	1	1		
11	50482900	1	1		
12	05129900	1	1		

A09b

Drehzahlverstellung für Bowdenzug
 Speed control for bowdencable
 Reglage regime pour câble bowden
 Ajuste de revoluciones para cable bowden
 Comando acceleratore per bowden

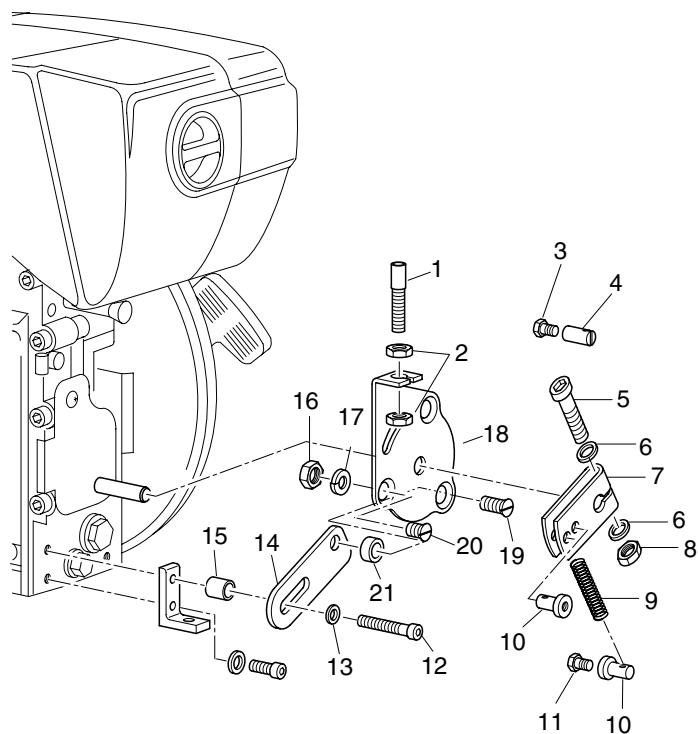


Fig.- No.	HATZ Ident-No.	Stück Qty.		P / W d / D	Bemerkungen Notes
		1B40 EPA	1B40 NON EPA		
1	05141200	1	1		M 6
2	50144400	2	2		M 6 DIN 934 - 8 A3C
3	50025000	1	1		M 4 x 10 DIN 933-8.8 A3C
4	50483000	1	1		2,2 NR. 1120
5	50511900	1	1		M 5 x 30 DIN 912 - 8.8 A3C
6	50216300	2	2		5,3 DIN 125-St A3C
7	05117700	1	1		
8	50094300	1	1		M 5 DIN 934-8 A3C
9	50484600	1	1		VD-179 E
10	50483100	2	2		2,2 NR. 1450
11	50025000	1	1		M 4 x 10 DIN 933-8.8 A3C
12	50342400	1	1		M 8 x 50 DIN 6912-8.8 A3C
13	50148100	1	1		8,4 DIN 125-St A3C
14	05189600	1	1		
15	03599600	1	1		8,5 x 13 x 6
16	50328300	1	1		VM 6 DIN 980-8 A3C
17	50208500	1	1		8 DIN 128 A3C
18	05117610	1	1		
19	50423900	1	1		M 6 x 20 DIN 7991-10.9 A3C
20	50380800	1	1		M 6 x 10 DIN 7991 -8.8 A3C
21	03292900	1	1		8,2 x 11 x 12

A11a

Motorabstellvorrichtung
 Engine stop device
 Dispositif d'arret
 Dispositivo de parado
 Dispositivo di arresta

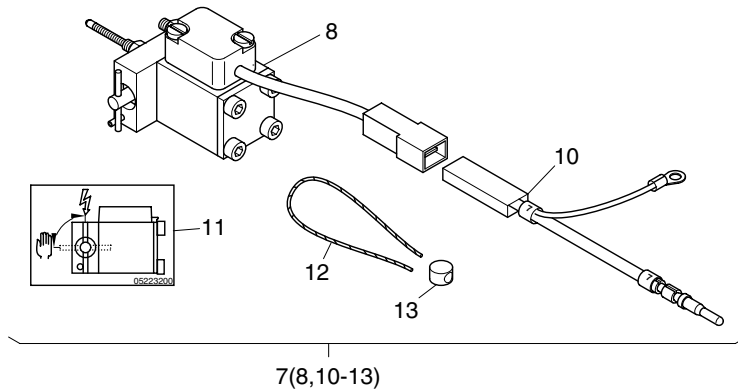
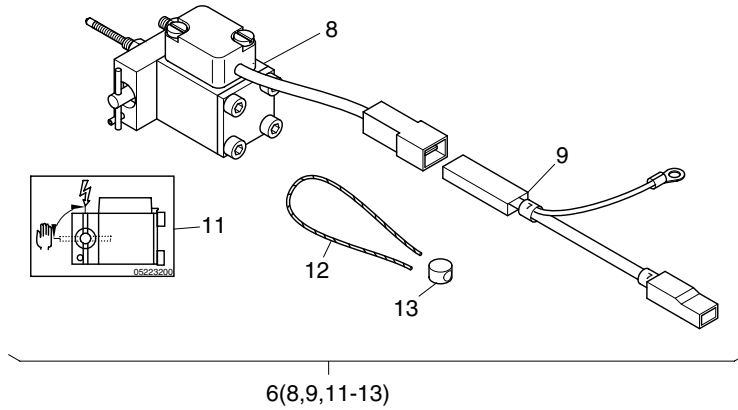
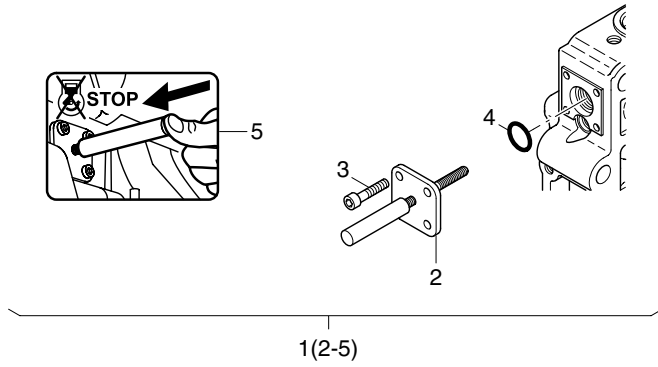


Fig.- No.	HATZ Ident-No.	Stück Qty.		P / W d / D	Bemerkungen Notes
		1B40 EPA	1B40 NON EPA		
1	01786400	1	1		
2	-----	-	-		
3	50446900	4	4		M 4 x 16 DIN 912-8.8 A3C Tuf.
4	50329000	1	1		9,5 x 2,5
5	05221301	1	1		Hinweisschild
6	01786000	1	1		12V
6	01786200	1	1		24V
7	01786100	1	1		12V
7	01786300	1	1		24V
8	-----	-	-		
9	01547101	1	1		
10	01548201	1	1		
11	05223200	1	1		
12	40021500	1	1		0,5 / 0,3 x 200
13	40021400	1	1		8 mm ø

A11b

Autom. Ventilspielnachsteller
 Autom. valve adjuster
 Correcteur automatique du jeu de soupape
 Ajuste automatico luz de valvulas
 Regolazione automatica valvole

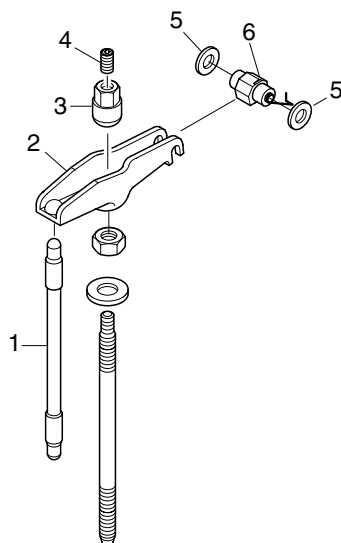


Fig.- No.	HATZ Ident-No.	Stück Qty.		P / W d / D	Bemerkungen Notes
		1B40 EPA	1B40 NON EPA		
1	01374000	2	2		
2	05146701	2	2		
3	05054700	2	2		
4	50513100	2	2		
5	05240700	0... 4	0... 4		W2 M 8 x 10 DIN 916 - 45 H 6 x 12 x 1,35
5	50445100	0... 4	0... 4		
6	01776000	2	2		

A18

Anbauteile Hydraulikpumpe
 Mount. parts hydr. pump
 Pièces mont. -pompe hydr.
 Piezas mont. bomba hidr.
 Patrticolari per montaggio pompa idraulica

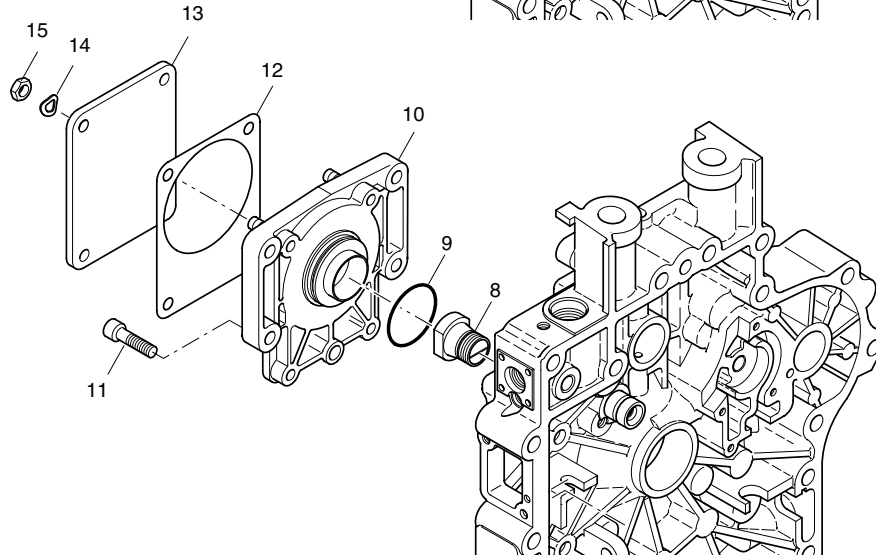
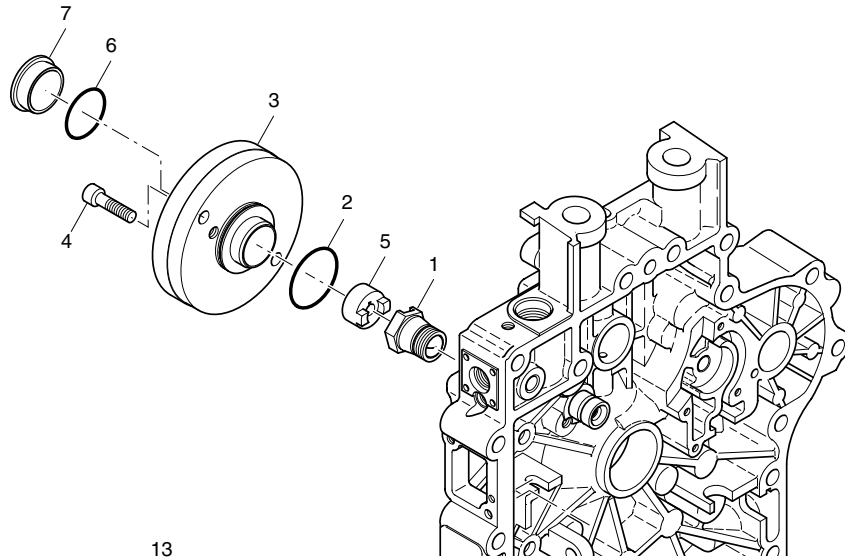
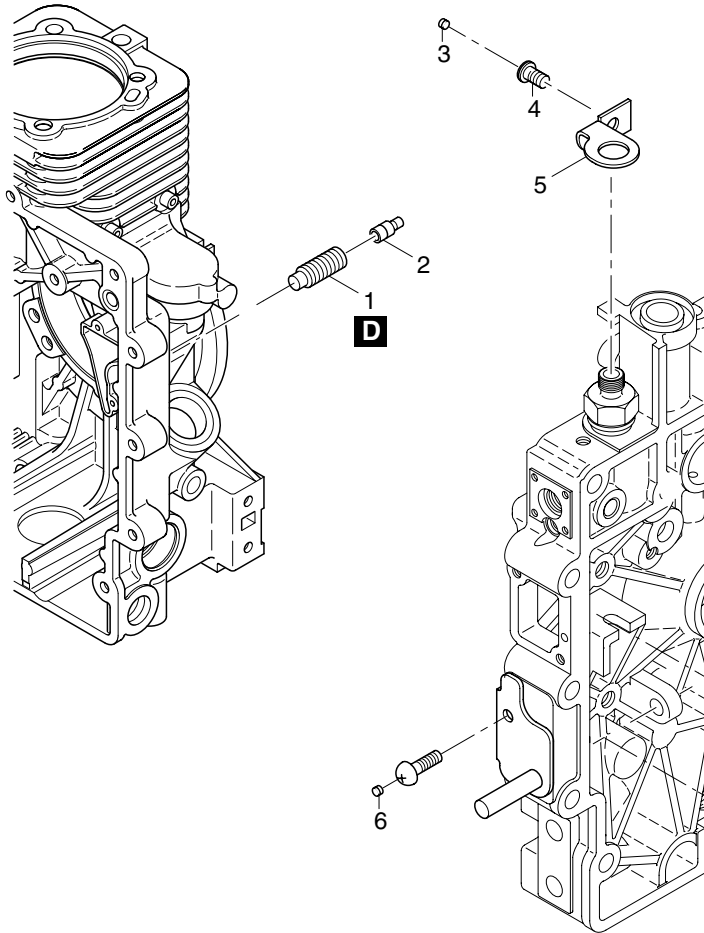


Fig.- No.	HATZ Ident-No.	Stück Qty.		P / W d / D	Bemerkungen Notes
		1B40 EPA	1B40 NON EPA		
1	01558100	1	1		
2	50454500	1	1		44 x 1,5
3	05212200	1	1		(BOSCH)
4	50175900	2	2		M 8 x 30 DIN 912-8.8 A3C
5	05114700	1	1		
6	50288200	1	1		32 x 2,5
7	50163101	1	1		F 25 ø 31,8
8	01558000	1	1		
9	50454500	1	1		44 x 1,5
10	01690901	1	1		(BOSCH)
11	50494300	4	4		M 8 x 20 DIN 912-8.8 Tuf.
12	03568000	1	1		
13	03761600	1	1		
14	50095100	4	4		A 8 DIN 137 A3C
15	50148000	4	4		M 8 DIN 934-8 A3C

Motorausrüstung EPA
 Spec. equipment EPA
 Equipm. spec. EPA
 Equipo espec. EPA
 Kit trasformazione EPA

Fig.- No.	HATZ Ident-No.	Stück Qty.		P / W d / D	Bemerkungen Notes
		1B40 EPA	1B40 NON EPA		
1	04198800	1	1		
2	04150500	1	1		6
3	04170600	1	1		4,15
4	50495000	1	1		M 6 x 12 DIN 7380-10.9 A3C
5	04195700	1	1		
6	05201500	1	1		3



Serien-Nr.-Änderungen
Serial-code modification list
Modification des Nos de serien
Modificación de los Nos de serie
Modifica dei codici

IMT-No.

1 B 40.10	1 B 40.11	01.610
1 B 40.11	1 B 40.12	01.613
1 B 40.12	1 B 40.13	05.640